



Alice & Fox



ASPEN Wall Shelf



IMPORTANT! READ CAREFULLY AND KEEP FOR FUTURE REFERENCE.

Model: Alice & Fox ASPEN Wall Shelf (PH13J063, PH13J075, PH13J074)

UK

WARNINGS

IMPORTANT! READ CAREFULLY AND KEEP FOR FUTURE REFERENCE.

WARNING Do not place this product near a window as it can be used as a step by the child and cause the child to fall out of the window.

WARNING Do not place this product near a window where cords from blinds or curtains could strangle a child.

WARNING Be aware of the risk of open fires and other sources of strong heat in the vicinity of the product.

WARNING Do not use the product if any part is broken, torn, or missing.

- Only use only spare parts approved by the manufacturer.
- All assembly fittings should be checked regularly and retightened as necessary.
- Adult assembly required.
- Suggested age: 3-12 years.
- Maximum weight: 50 kg.
- Complies with: EN 71-1:2014+A1:2018, EN 71-2:2020 & EN 71-3:2019+A2:2024.

SE

VARNINGAR

VIKTIGT! LÄS NOGA OCH SPARA FÖR FRAMTIDA BRUK.

VARNING Placera inte denna produkt nära ett fönster eftersom den kan användas som ett steg av barnet och leda till att barnet faller ut genom fönstret.

VARNING Placera inte denna produkt nära ett fönster där snören från persienner eller gardiner kan strypa ett barn.

VARNING Var medveten om risken för öppen eld och andra starka värmekällor i närheten av produkten.

VARNING Använd inte produkten om någon del är trasig, sönderriven eller saknas.

- Använd endast reservdelar som är godkända av tillverkaren.
- Alla monteringsbeslag ska kontrolleras regelbundet och efterdras vid behov.
- Montering ska utföras av en vuxen.
- Rekommenderad ålder: 3–12 år.
- Maxvikt: 50 kg.
- Uppfyller: EN 71-1:2014+A1:2018, EN 71-2:2020 & EN 71-3:2019+A2:2024.

NO

ADVARSLER

VIKTIG! LES NØYE OG OPPBEVAR FOR FREMTIDIG REFERANSE.

ADVARSEL Ikke plasser dette produktet nær et vindu, da det kan brukes som et trinn av barnet og føre til at barnet faller ut av vinduet.

ADVARSEL Ikke plasser dette produktet nær et vindu hvor snorer fra persienner eller gardiner kan kvele et barn.

ADVARSEL Vær oppmerksom på risikoen for åpen ild og andre sterke varmekilder i nærheten av produktet.

ADVARSEL Ikke bruk produktet hvis noen deler er ødelagt, revet eller mangler.

- Använd endast reservdelar som är godkända av tillverkaren.
- Alla monteringsbeslag ska kontrolleras regelbundet och efterdras vid behov.
- Montering ska utföras av en vuxen.
- Rekommenderad ålder: 3–12 år.
- Maxvikt: 50 kg.
- Uppfyller: EN 71-1:2014+A1:2018, EN 71-2:2020 & EN 71-3:2019+A2:2024.

DK

ADVARSLER

VIGTIGT! LÆS OMHYGGELIGT OG GEM TIL SENERE BRUG.

ADVARSEL Placer ikke dette produkt i nærheden af et vindue, da det kan bruges som et trin af barnet og få barnet til at falde ud af vinduet.

ADVARSEL Placer ikke dette produkt i nærheden af et vindue, hvor snore fra persienner eller gardiner kan kvæle et barn.

ADVARSEL Vær opmærksom på risikoen for åben ild og andre stærke varmekilder i nærheden af produktet.

ADVARSEL Brug ikke produktet, hvis nogen dele er ødelagte, revet itu eller mangler.

- Brug kun reservedele godkendt af producenten.
- Alle samlingsbeslag skal kontrolleres regelmæssigt og efterspændes efter behov.
- Samling skal udføres af en voksen.
- Anbefalet alder: 3–12 år.
- Maksimal vægt: 50 kg.
- Overholder: EN 71-1:2014+A1:2018, EN 71-2:2020 & EN 71-3:2019+A2:2024.

VAROITUKSET

TÄRKEÄÄ! LUE HUOLELLISESTI JA SÄILYTÄ MYÖHEMPÄÄ KÄYTTÖÄ VARTEN.

VAROITUS Älä sijoita tätä tuotetta ikkunan lähelle, sillä lapsi voi käyttää sitä askelmana ja pudota ikkunasta.

VAROITUS Älä sijoita tätä tuotetta ikkunan lähelle, jossa kaihtimien tai verhojen narut voivat kuristaa lapsen.

VAROITUS Huomioi avoimen tulen ja muiden voimakkaiden lämmönlähteiden riski tuotteen läheisyydessä.

VAROITUS Älä käytä tuotetta, jos jokin osa on rikki, revennyt tai puuttuu.

- Käytä vain valmistajan hyväksymiä varaosia.
- Kaikki kiinnitykset tulee tarkistaa säännöllisesti ja kiristää tarvittaessa.
- Kokoaminen vaatii aikuisen.
- Suositusikä: 3–12 vuotta.
- Enimmäispaino: 50 kg.
- Täyttää standardin: EN 71-1:2014+A1:2018, EN 71-2:2020 & EN 71-3:2019+A2:2024.

WARNUNGEN

WICHTIG! SORGFÄLTIG LESEN UND FÜR SPÄTERE VERWENDUNG AUFBEWAHREN.

WARNUNG Stellen Sie dieses Produkt nicht in der Nähe eines Fensters auf, da es vom Kind als Tritt benutzt werden kann und dazu führen kann, dass das Kind aus dem Fenster fällt.

WARNUNG Stellen Sie dieses Produkt nicht in der Nähe eines Fensters auf, wo Schnüre von Jalousien oder Vorhängen ein Kind strangulieren können.

WARNUNG Achten Sie auf die Gefahr durch offenes Feuer und andere starke Wärmequellen in der Nähe des Produkts.

WARNUNG Verwenden Sie das Produkt nicht, wenn ein Teil beschädigt, gerissen oder fehlt.

- Verwenden Sie nur vom Hersteller zugelassene Ersatzteile.
- Alle Montageverbindungen sollten regelmäßig überprüft und bei Bedarf nachgezogen werden.
- Montage durch Erwachsene erforderlich.
- Empfohlenes Alter: 3–12 Jahre.
- Maximales Gewicht: 50 kg.
- Entspricht: EN 71-1:2014+A1:2018, EN 71-2:2020 & EN 71-3:2019+A2:2024.

PARTS

Delar/Deler/Dele/Osat/Teile

(A)



1 X

(B)



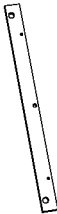
1 X

(C)



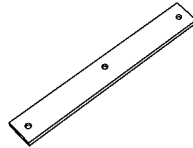
3 X

(D)



3 X

(E)



3 X

(F)



6 X

(G)



4 X

(H)



15 X

(I)



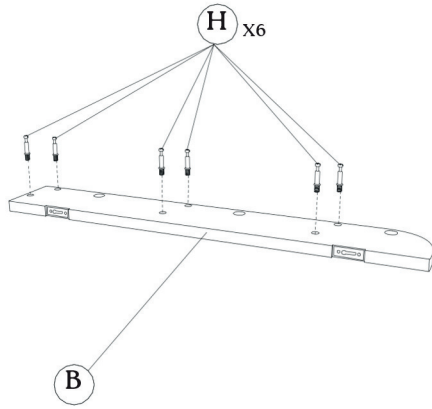
15 X

(J)

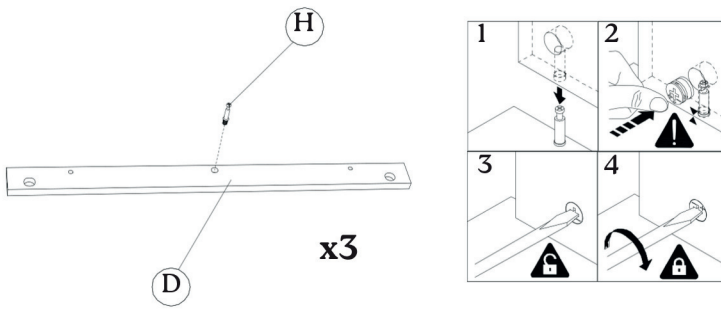


4 X

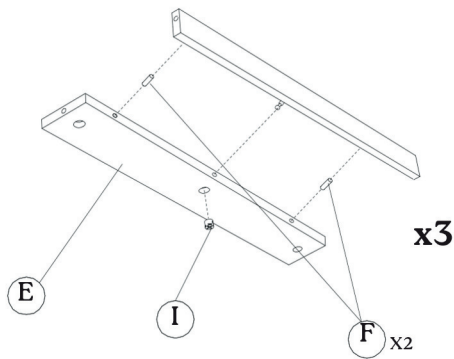
1



2

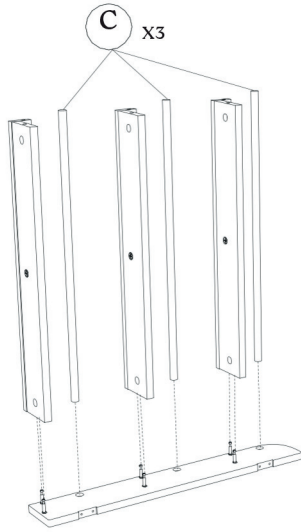


3

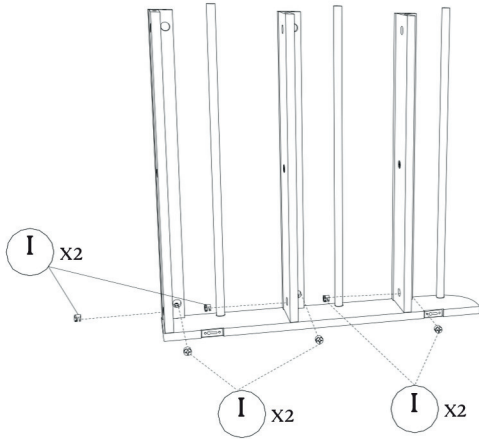


5

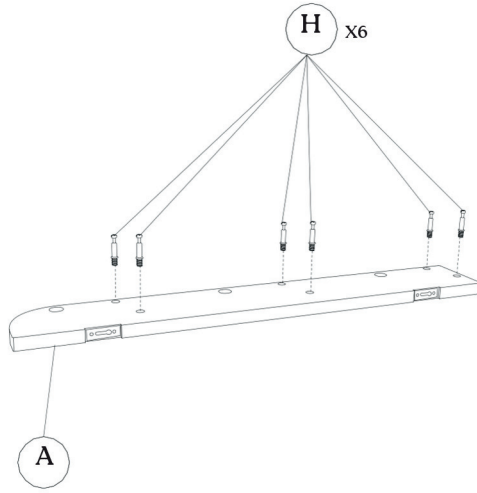
4



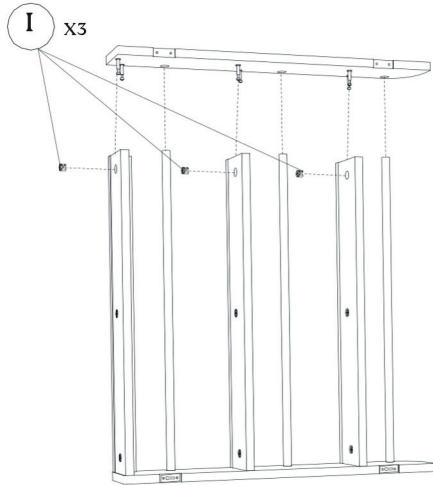
5



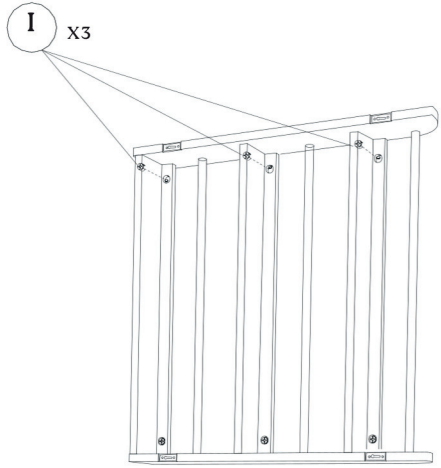
6



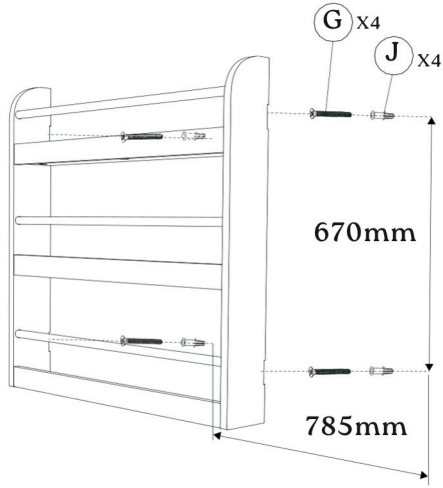
7



8



9





Alice & Fox



Produced by:
Jollyroom AB
Sörredsvägen 111 SE-418 78
Göteborg SWEDEN
Contact: +46313100000
www.jollyroom.com/contact



Producerad av:
Jollyroom AB
Sörredsvägen 111 SE-418 78
Göteborg SWEDEN
Kontakt: +46313100000
www.jollyroom.com/contact



Produsert av:
Jollyroom AB
Sörredsvägen 111 SE-418 78
Göteborg SWEDEN
Kontakt: +4733509350
www.jollyroom.com/contact



Produceret af:
Jollyroom AB
Sörredsvägen 111 SE-418 78
Göteborg SWEDEN
Kontakt: 88448888
www.jollyroom.com/contact



Tuottanut:
Jollyroom AB
Sörredsvägen 111 SE-418 78
Göteborg SWEDEN
Asiakaspalvelu: 0942415555
www.jollyroom.com/contact



Produziert von:
Jollyroom AB
Sörredsvägen 111 SE-418 78
Göteborg SWEDEN
Kundenservice:
+4904029997999
www.jollyroom.com/contact