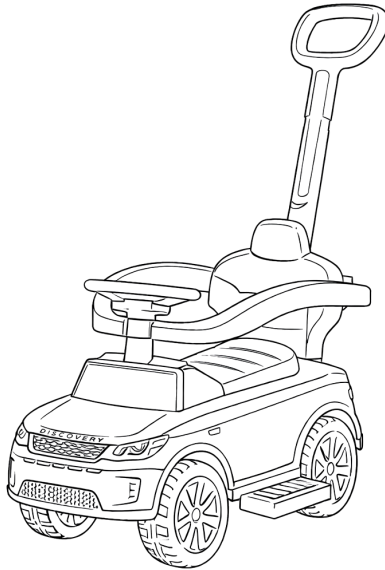


# Ride-On Land Rover

---



## **IMPORTANT!**

READ CAREFULLY AND  
KEEP FOR FUTURE  
REFERENCE.

Model: Land Rover Ride-On  
Car With Handle (7050323P)

## **VIKTIGT!**

LÄS NOGA OCH  
BEHÅLL FÖR FRAMTIDA  
REFERENS.

Modell: Land Rover Ride-On  
Car With Handle (7050323P)

## **ADVARSEL!**

LES NØYE OG BEHOLD  
FOR FREMTIDIG  
REFERANSE.

Modell: Land Rover Ride-On  
Car With Handle (7050323P)

## **ADVARSEL!**

LÆS OMHYGGELIGT  
OG GEM TIL  
FREMTIDIG  
REFERENCE.

Model: Land Rover Ride-On  
Car With Handle (7050323P)

## **TÄRKEÄÄ!**

LUE OHJEET  
HUOLELLISESTI JA  
SÄILYTTÄ NE TULEVAA  
TARVETTA VARTEN.

Malli: Land Rover Ride-On  
Car With Handle (7050323P)

## **WICHTIG!**

LESEN SIE DIESE HINWEISE  
AUFMERKSAM UND  
BEWAHREN SIE SIE FÜR  
ZUKÜNFTIGE FRAGEN AUF.

Modell: Land Rover Ride-On Car  
With Handle (7050323P)

# WARNINGS

## IMPORTANT! READ CAREFULLY AND KEEP FOR FUTURE REFERENCE.

**WARNING** Suitable for children from 12 months.

**WARNING** Adult assembly required.

**WARNING** Never leave the child unattended.

**WARNING** For domestic use only.

**WARNING** Do not use on slopes, stairs, hills or uneven surfaces.

**WARNING** Do not use near swimming pools, ponds, steps or other bodies of water.

**WARNING** For use on flat, dry and level surfaces only.

**WARNING** Only one child may use the vehicle at a time.

**WARNING** Maximum user weight: 25 kg.

**WARNING** Do not use the product if it is damaged or not functioning correctly.

**WARNING** Keep children away during assembly.

**WARNING** The child should wear shoes during use.

**WARNING** Loose clothing, scarves or shoelaces may pose a hazard.

- Ensure that all screws, fasteners and protective parts are correctly installed and securely tightened before each use.
- Keep away from rain, moisture and extreme temperatures.
- Do not use the toy outdoors in rain or wet conditions.
- Store the product indoors when not in use.
- DO NOT use the product if any part is broken, damaged, or missing. Contact Jollyroom AB for inquiries about spare parts and instructions if needed. DO NOT replace parts with anything other than those recommended by the manufacturer.



# BATTERY WARNINGS

**WARNING** Battery replacement must only be carried out by an adult.

**WARNING** Keep batteries out of reach of children.

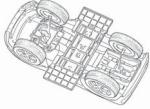

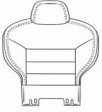
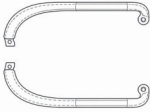



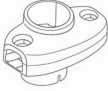

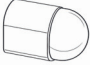

**WARNING** Do not short-circuit, open, crush or expose the batteries to heat or fire.

**WARNING** The battery compartment is secured with a screw and may only be opened by an adult.

- If battery leakage occurs and comes into contact with skin or eyes, rinse immediately with plenty of water and seek medical advice.
- Batteries that are leaking, swollen, or damaged must not be used.
- The battery must be removed before discarding the product.
- Do not insert metal objects into the battery or puncture it.
- Do not mix old and new batteries.
- Do not mix rechargeable and non-rechargeable batteries.
- Do not mix different types of batteries.
- Spent batteries must be removed from the toy and disposed of in accordance with local regulations.



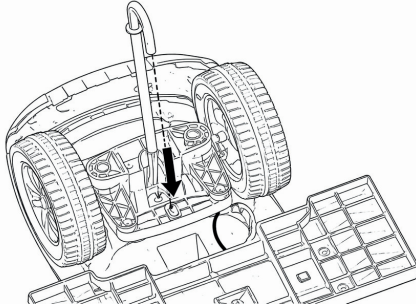
## PARTS LIST

<p>1. Vehicle body x1</p> 	<p>2. Steering wheel x1</p> 	<p>3. Back rest x1</p> 
<p>4. Safety bar x1</p> 	<p>5. Thumb latch x2</p> 	<p>6. Push bar x1</p> 
<p>7. Connect tube x1</p> 	<p>8. Safety bar fixed part x1</p> 	<p>9. J-shaped stick x1</p> 
<p>10. Nut x3 (one replacement piece)</p> 	<p>11. Bolt x3 (one replacement piece)</p> 	

## ASSEMBLY

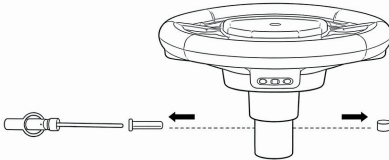
### 1. Install the J Stick

Insert the J stick from underneath through the hole between the front wheels. Fix the curved end into the hole on the front wheel axle.



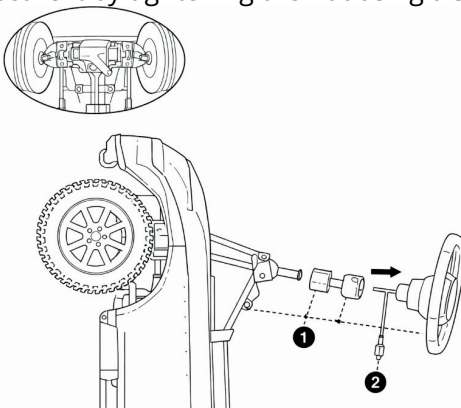
### 2. Prepare the Steering Wheel

Remove the pre-installed screw and nut from the steering wheel. Insert the steering wheel onto the steering column.



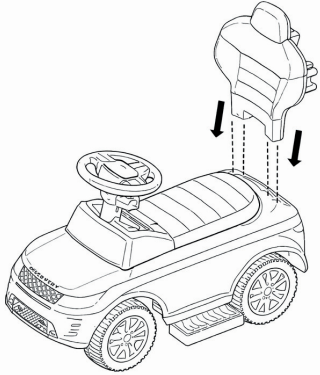
### 3. Install the Steering Wheel onto Steering Axle

Place the steering wheel onto the J-shaped stick, aligning the holes. Insert the bolt through the steering wheel and the J-shaped stick. Secure it by tightening the nut using a screwdriver (not included).



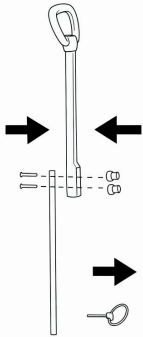
#### 4. Install the Backrest

Turn the vehicle upright. Position the backrest onto the rear of the vehicle, aligning it with the mounting holes. Press the backrest downward until it is fully seated and securely in place.



#### 5. Assemble the push bar

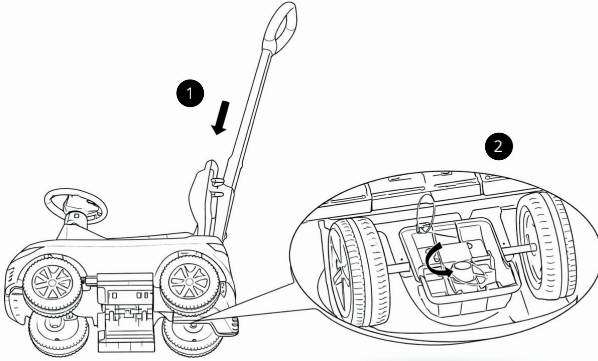
The connecting tube into one complete unit using two bolts and nuts. After fastening, remove the snap ring from the end of the tube and keep it aside for later use.



## 6. Insert the push bar

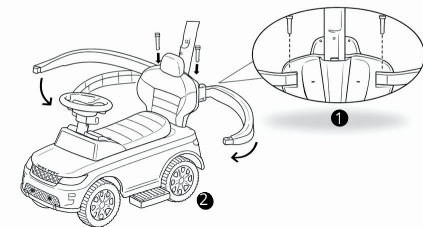
Into the rear mounting bracket of the vehicle and press it down until it is securely in place (1).

Then turn the vehicle upside down and check that the lower end of the push bar is properly inserted and locked into the steering mechanism underneath the chassis (2).



## 7. Install the safety bar

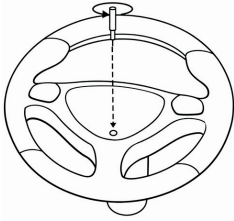
Into the backrest using the thumb latch, then insert the safety bar into the hole of the safety bar fixing part.



## INSTALL BATTERIES

### 1. Remove Battery Compartment Lock

Using a screwdriver (not included), loosen the battery compartment lock to reveal batteries.

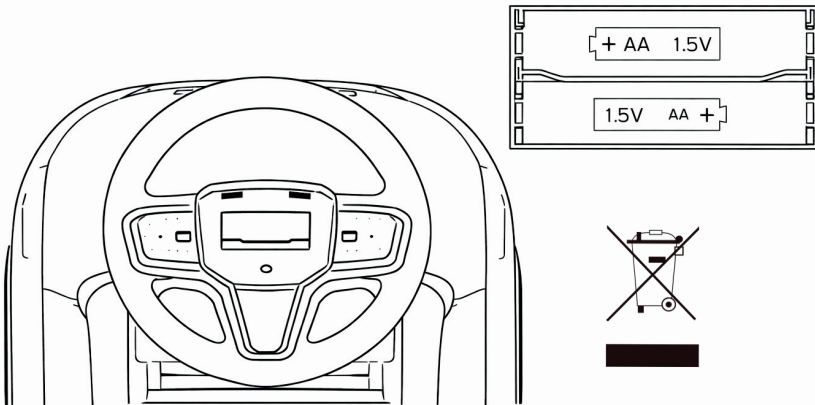


### 2. Change Batteries

Remove old batteries and insert 2x new AA batteries.

**NOTE!** Do not mix old and new batteries.

**NOTE!** Spent batteries must be disposed of in accordance with local regulations.



## CARE AND MAINTENANCE

- Store the vehicle in a dry indoor location when not in use.
- Clean the vehicle using a soft, lightly damp cloth.
- Do not use harsh cleaning agents, solvents, or high-pressure cleaners.
- When the product is not in use for extended periods, remove the batteries.

# VARNINGAR

## VIKTIGT! LÄS NOGA OCH FÖRVARA FÖR FRAMTIDA BRUK.

**VARNING** Lämplig för barn från 12 månader.

**VARNING** Montering krävs av vuxen.

**VARNING** Lämna aldrig barnet utan uppsikt.

**VARNING** Endast för hemmabruk.

**VARNING** Använd inte i sluttningar, trappor, backar eller på ojämna ytor.

**VARNING** Använd inte i närheten av simbassänger, dammar, trappor eller andra vattensamlingar.

**VARNING** Används endast på plana, torra och jämna ytor.

**VARNING** Endast ett barn åt gången får använda bilen.

**VARNING** Maximal användarvikt: 25 kg.

**VARNING** Använd inte produkten om den är skadad eller inte fungerar korrekt.

**VARNING** Håll barn borta under monteringen.

**VARNING** Barnet bör ha skor på sig under användningen.

**VARNING** Lösa kläder, halsdukar eller skosnören kan utgöra en fara.

- Se till att alla skruvar, fästansordningar och skyddsdelar är korrekt monterade och ordentligt åtdragna före varje användningstillfälle.
- Förvaras skyddat från regn, fukt och extrema temperaturer.
- Använd inte leksaken utomhus i regn eller våta förhållanden.
- Förvara produkten inomhus när den inte används.
- Använd INTE produkten om någon del är trasig, skadad eller saknas. Kontakta Jollyroom AB för förfrågningar om reservdelar och instruktioner vid behov. Byt INTE ut delar mot något annat än de som rekommenderas av tillverkaren.



# BATTERIVARNINGAR

**VARNING** Batteribyte får endast utföras av en vuxen person.

**VARNING** Förvara batterierna oåtkomliga för barn.

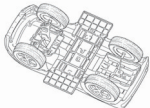


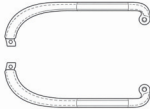



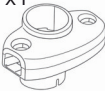

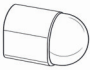

**VARNING** Batterierna får inte kortslutas, öppnas, krossas eller utsättas för värme eller eld.

**VARNING** Batterifacket är låst med en skruv och får endast öppnas av en vuxen person.

- Om batteriläckage uppstår och kommer i kontakt med hud eller ögon, skölj omedelbart med rikligt med vatten och kontakta läkare.
- Batterier som läcker, är svullna eller skadade får inte användas.
- Batteriet måste tas ur innan produkten kasseras.
- För inte in metallföremål i batteriet och punktera det inte.
- Blanda inte gamla och nya batterier.
- Blanda inte uppladdningsbara och icke uppladdningsbara batterier.
- Blanda inte olika typer av batterier.
- Uttjänta batterier måste tas ur leksaken och kasseras i enlighet med lokala bestämmelser.



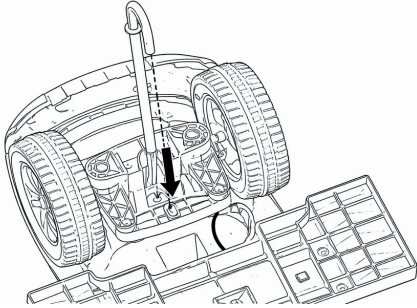
## DELLISTA

<p>1. Fordonskaross x1</p> 	<p>2. Ratt x1</p> 	<p>3. Ryggstöd x1</p> 
<p>4. Säkerhetsbygel x1</p> 	<p>5. Tumspärr x2</p> 	<p>6. Skjutstång x1</p> 
<p>7. Anslutningsrör x1</p> 	<p>8. Fästdel för säkerhetsbygel x1</p> 	<p>9. J-formad stång x1</p> 
<p>10. Mutter x3 (en reservdel)</p> 	<p>11. Bult x3 (en reservdel)</p> 	

## MONTERING

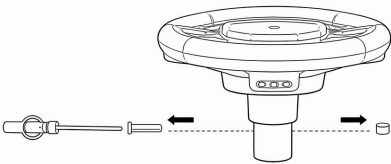
### 1. Installera J-spaken

För in den J-formade växelspaken från undersidan genom hålet mellan framhjulen. Fäst den böjda änden i hålet på framhjulets axel.



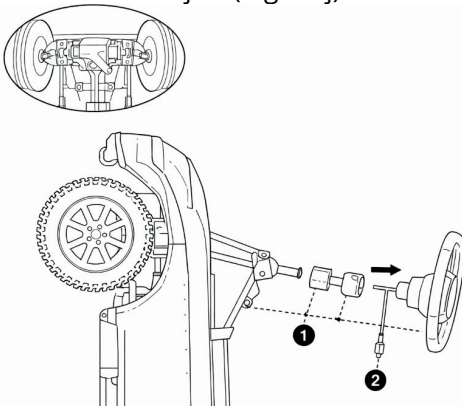
### 2. Förbered ratten

Ta bort den förmonterade skruven och muttern från ratten. Sätt ratten på styrkolonnen.



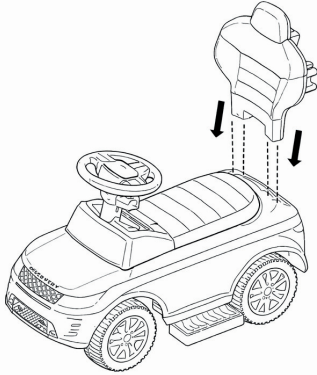
### 3. Montera ratten på styr-/rattaxeln

Placera ratten på det J-formade staget och rikta in hålen. För in bulten genom ratten och det J-formade staget. Fäst genom att dra åt muttern med en skruvmejsel (ingår ej).



#### 4. Montera ryggstödet

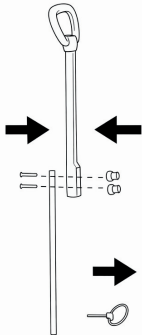
Vänd fordonet upprätt. Placera ryggstödet på fordonets baksida och rikta in det mot monteringshålen. Tryck ryggstödet nedåt tills det sitter helt på plats och säkert.



#### 5. Montering av skjutstång

Montera skjutstången och anslutningsröret till en komplett enhet med hjälp av två bultar och muttrar.

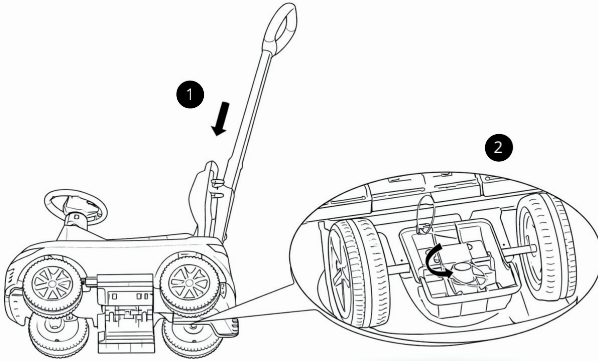
Efter fastsättning, ta bort låsringen från rörets ände och lägg den åt sidan för senare användning.



## 6. Montering av skjutstång

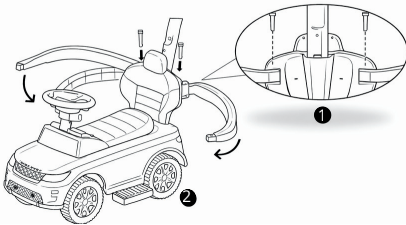
För in skjutstången i fordonets bakre fäste och tryck ned den tills den sitter ordentligt på plats (1).

Vänd därefter fordonet upp och ned och kontrollera att skjutstångens nedre ände är korrekt införd och låst i styrmekanismen under chassit (2).



## 7. Montering av säkerhetsbygel

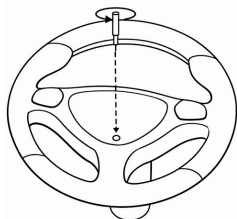
Montera säkerhetsbygel i ryggstödet med hjälp av tumspärren, och för därefter in säkerhetsbygel i hålet på säkerhetsbygelns fästdel.



## INSTALLERA BATTERI

### 1. Ta bort batteriluckans lås

Lossa batteriluckans lås med en skruvmejsel (ingår ej) för att komma åt batterierna.

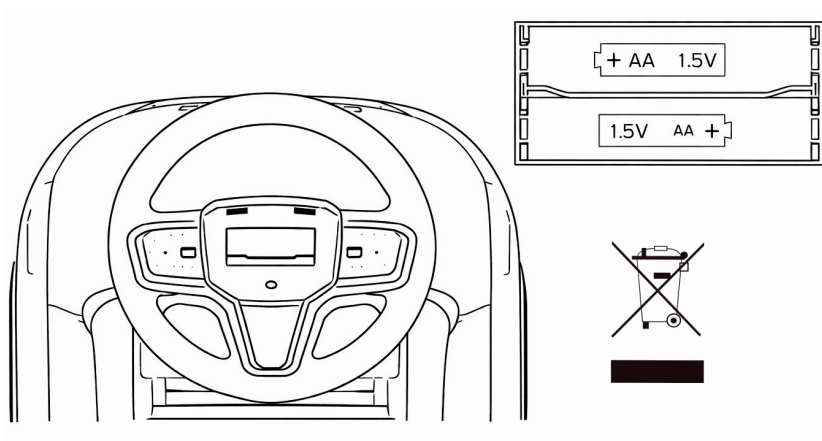


### 2. Byt batterier

Ta bort de gamla batterierna och sätt i 2 st nya AA-batterier.

**OBS!** Blanda inte gamla och nya batterier.

**OBS!** Förbrukade batterier ska kasseras enligt lokala föreskrifter.



## SKÖTSEL OCH UNDERHÅLL

- Förvara fordonet torrt inomhus när det inte används.
- Rengör med en mjuk, lätt fuktad trasa.
- Använd inte starka rengöringsmedel, lösningsmedel eller högtryckstvätt.
- Vid lång tids förvaring, ta ut batterierna.

# ADVARSEL

## VIKTIG! LES NØYE OG OPPBEVAR FOR FREMTIDIG REFERANSE.

**ADVARSEL** Egnet for barn fra 12 måneder.

**ADVARSEL** Montering av voksne kreves.

**ADVARSEL** La aldri barnet være uten tilsyn.

**ADVARSEL** Kun til husholdningsbruk.

**ADVARSEL** Ikke bruk i skråninger, trapper, bakker eller på ujevnt underlag.

**ADVARSEL** Må ikke brukes i nærheten av svømmebassenger, dammer, trapper eller andre vannmasser.

**ADVARSEL** Skal kun brukes på flate, tørre og jevne overflater.

**ADVARSEL** Kun ett barn kan bruke kjøretøyet om gangen.

**ADVARSEL** Maksimal brukervekt: 25 kg.

**ADVARSEL** Ikke bruk produktet hvis det er skadet eller ikke fungerer som det skal.

**ADVARSEL** Hold barn borte under monteringen.

**ADVARSEL** Barnet bør ha på seg sko under bruk.

**ADVARSEL** Løse klær, skjerf eller skolisser kan utgjøre en fare.

- Sørg for at alle skruer, festeanordninger og beskyttelsesdeler er korrekt montert og godt tilstrammet før hver bruk.
- Oppbevares beskyttet mot regn, fuktighet og ekstreme temperaturer.
- Ikke bruk leketøyet utendørs i regn eller våte omgivelser.
- Oppbevar produktet innendørs når det ikke er i bruk.
- IKKE bruk produktet hvis noen del er ødelagt, skadet eller mangler. Kontakt Jollyroom AB for å få informasjon om reservedeler og instruksjoner ved behov. IKKE bytt ut deler med noe annet enn de som er anbefalt av produsenten.



# BATTERIADVARSLER

**ADVARSEL** Batteribytte må kun utføres av en voksen person.

**ADVARSEL** Oppbevar batteriene utilgjengelig for barn.

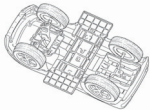


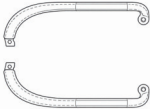





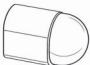

**ADVARSEL** Batteriene må ikke kortsluttes, åpnes, knuses eller utsettes for varme eller brann.

**ADVARSEL** Batterirommet er sikret med en skrue og må kun åpnes av en voksen person.

- Hvis batteriet lekker og kommer i kontakt med hud eller øyne, må du umiddelbart skylle med rikelig med vann og oppsøke lege.
- Batterier som lekker, er hovne eller skadet, må ikke brukes.
- Batteriet må tas ut før produktet kastes.
- Ikke stikk metallgjenstander inn i batteriet eller punkter det.
- Ikke bland gamle og nye batterier.
- Ikke bland oppladbare og ikke-oppladbare batterier.
- Ikke bland forskjellige batterityper.
- Brukte batterier må tas ut av leketøyet og avhendes i henhold til lokale forskrifter.



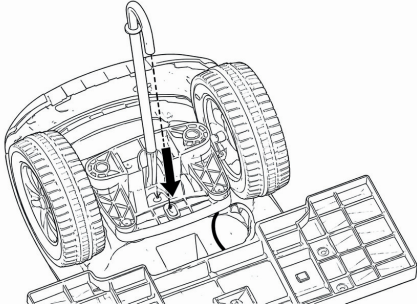
## DELELISTE

<p>1. Kjøretøyets karosseri x1</p> 	<p>2. Ratt x1</p> 	<p>3. Ryggstøtte x1</p> 
<p>4. Sikkerhetsbøyle x1</p> 	<p>5. Tommellås x2</p> 	<p>6. Skyvestang x1</p> 
<p>7. Koblingsrør x1</p> 	<p>8. Festedel for sikkerhetsbøyle x1</p> 	<p>9. J-formet sprint x1</p> 
<p>10. Mutter x3 (en reservedel)</p> 	<p>11. Bolt x3 (en reservedel)</p> 	

## MONTERING

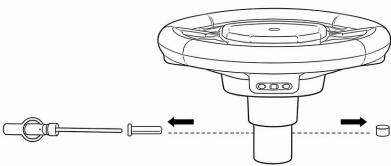
### 1. Monter rattakselen

Juster rattakselen (J-formet stang) med forhjulene og styresøylen fra undersiden av karosseriet. Sett den inn og fest den på plass som vist.



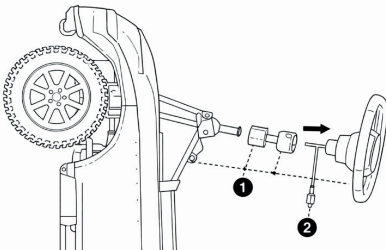
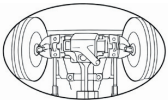
### 2. Forbered rattet

Løsne og fjern bolten og mutteren fra rattet med en skrutrekker (ikke inkludert).



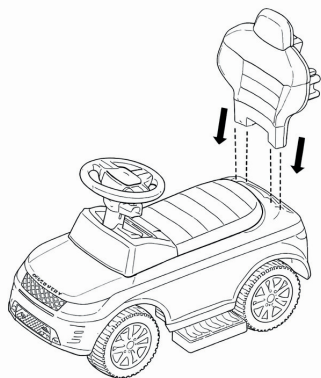
### 3. Monter rattet på rattakselen

Plasser rattet på den J-formede stangen, og juster hullene. Sett inn bolten gjennom rattet og den J-formede stangen. Stram mutteren med en skrutrekker (ikke inkludert) for å feste rattet sikkert.



## 9. Monter ryggstøtten

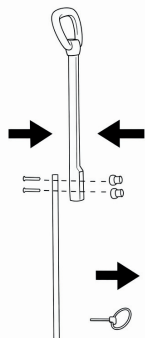
Snu kjøretøyet oppreist. Plasser ryggstøtten på baksiden av kjøretøyet, og rett den inn med monteringshullene. Trykk ryggstøtten nedover til den sitter helt på plass og er godt festet.



## 5. Montering av skyvestang

Monter skyvestangen og koblingsrøret til én komplett enhet ved hjelp av to bolter og muttere.

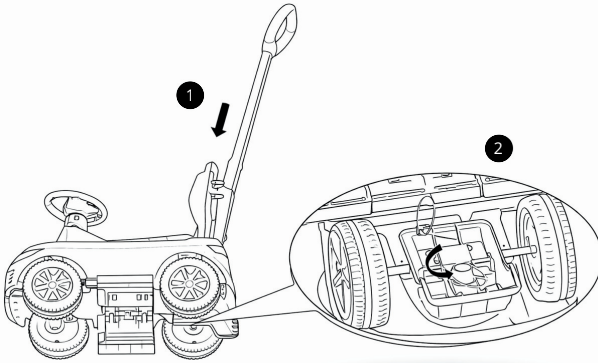
Etter montering, fjern låseringen fra enden av røret og legg den til side for senere bruk.



## 6. Montering av skyvestang

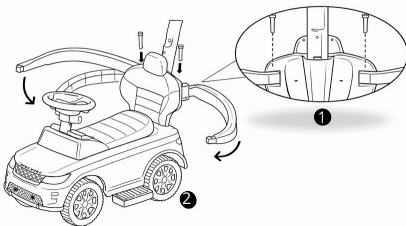
Sett skyvestangen inn i kjøretøyets bakre feste og trykk den ned til den sitter sikkert på plass (1).

Snu deretter kjøretøyet opp-ned og kontroller at den nedre enden av skyvestangen er korrekt innsatt og låst i styremekanismen under chassiset (2).



## 7. Montering av sikkerhetsbøyle

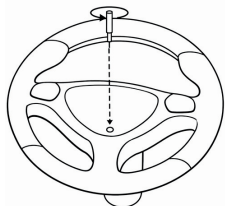
Monter sikkerhetsbøylene i ryggstøtten ved hjelp av tommellåsen, og sett deretter sikkerhetsbøylene inn i hullet på festedelen for sikkerhetsbøylene.



## INSTALLER BATTERI

### 1. Fjern batteridekselet

Løsne batteridekselet med en skrutrekker (ikke inkludert) for å få tilgang til batteriene.

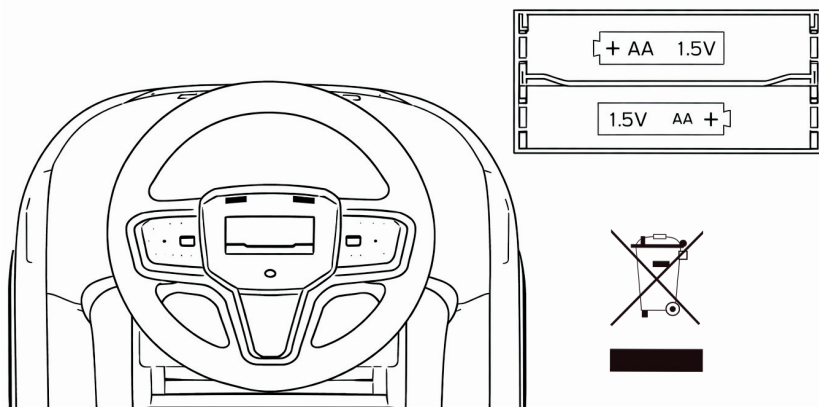


### 2. Bytt batterier

Ta ut gamle batterier og sett inn 2 nye AA-batterier.

**MERK!** Ikke bland gamle og nye batterier.

**MERK!** Brukte batterier må kastes i henhold til lokale regler.



**STELL OG VEDLIKEHOLD**

- Oppbevar kjøretøyet på et tørt sted innendørs når det ikke er i bruk.
- Rengjør kjøretøyet med en myk, lett fuktig klut.
- Ikke bruk sterke rengjøringsmidler, løsemidler eller høytrykksrensere.
- Ta ut batteriene når produktet ikke skal brukes i lengre perioder.

# ADVARSLER

## VIGTIGT! LÆS OMHYGGELIGT OG GEM TIL SENERE BRUG.

**ADVARSEL** Egnet til børn fra 12 måneder.

**ADVARSEL** Samling af voksen er påkrævet.

**ADVARSEL** Efterlad aldrig barnet uden opsyn.

**ADVARSEL** Kun til hjemmesbrug.

**ADVARSEL** Må ikke bruges på skråninger, trapper/trin, bakker eller ujævne overflader.

**ADVARSEL** Må ikke bruges i nærheden af swimming pools, damme, eller andre vandområder.

**ADVARSEL** Må kun bruges på flade, tørre og jævne overflader.

**ADVARSEL** Der må kun være ét barn i køretøjet ad gangen.

**ADVARSEL** Maksimal brugervægt: 25 kg.

**ADVARSEL** Brug ikke køretøjet, hvis det er beskadiget eller ikke fungerer korrekt.

**ADVARSEL** Hold børn væk under monteringen.

**ADVARSEL** Barnet skal have sko på under brug.

**ADVARSEL** Løstsiddende tøj, tørklæder eller snørebånd kan udgøre en fare.

- Sørg for, at alle skruer, fastgørelseselementer og beskyttelsesdele er monteret korrekt og strammet godt til før hver brug.
- Holdes væk fra regn, fugt og ekstreme temperaturer.
- Brug ikke køretøjet udendørs i regnvejr eller under våde forhold.
- Opbevar køretøjet indendørs, når det ikke er i brug.
- Brug IKKE køretøjet, hvis nogen del er ødelagt, beskadiget eller mangler. Kontakt Jollyroom AB for forespørgsler om reservedele og instruktioner, hvis det er nødvendigt. Udskift IKKE dele med andet end dem, der er anbefalet af producenten.



## ADVARSLER OM BATTERIER

**ADVARSEL** Udskiftning af batterier må kun udføres af en voksen.

**ADVARSEL** Opbevar batterierne utilgængeligt for børn.



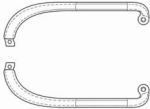



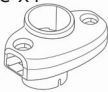
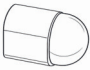

**ADVARSEL** Batterierne må ikke kortsluttes, åbnes, knuses eller udsættes for varme eller ild.

**ADVARSEL** Batterirummet er sikret med en skrue og må kun åbnes af en voksen.

- Hvis batteriet lækker og kommer i kontakt med hud eller øjne, skal der straks skylles med rigeligt vand og opsøges læge.
- Batterier, der er utætte, opsvulmede eller beskadigede, må ikke bruges.
- Batteriet skal tages ud, før produktet kasseres.
- Stik ikke metalgenstande ind i batteriet, og punktér det ikke.
- Bland ikke gamle og nye batterier.
- Bland ikke genopladelige og ikke-genopladelige batterier.
- Bland ikke forskellige typer batterier.
- Brugte batterier skal tages ud af køretøjet og bortskaffes i overensstemmelse med de lokale regler.



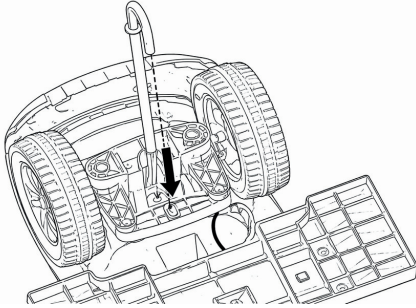
## DELELISTE

<p>1. Køretøjets karosseri x1</p> 	<p>2. Rat x1</p> 	<p>3. Ryglæn x1</p> 
<p>4. Sikkerhedsbøjle x1</p> 	<p>5. Tommelås x2</p> 	<p>6. Skubbestang x1</p> 
<p>7. Forbindelsesrør x1</p> 	<p>8. Fastgørelsesdel til sikkerhedsbøjle x1</p> 	<p>9. J-formet sprint x1</p> 
<p>10. Møtrik x3 (en reservedel)</p> 	<p>11. Bolt x3 (en reservedel)</p> 	

## MONTERING

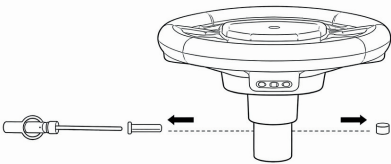
### 1. Monter J-stangen

Før den J-formede gearstang ind nedefra gennem hullet mellem forhjulene. Fastgør den buede ende i hullet på forhjulsakslen.



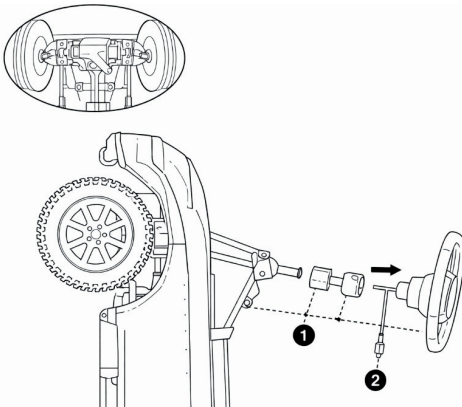
### 2. Forbered rattet

Fjern den formonterede skrue og møtrik fra rattet. Sæt rattet på ratstammen.



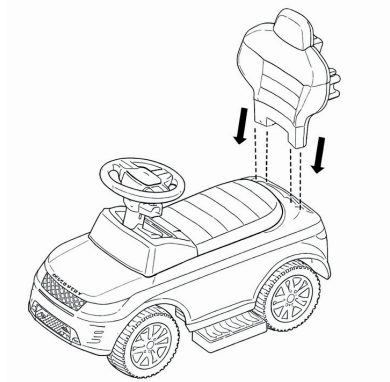
### 3. Monter rattet på ratakslen

Placér rattet på den J-formede stang, og justér hullerne. Sæt bolten gennem rattet og den J-formede stang. Stram møtrikken med en skruetrækker (medfølger ikke) for at sikre rattet.



#### 4. Monter ryglænet

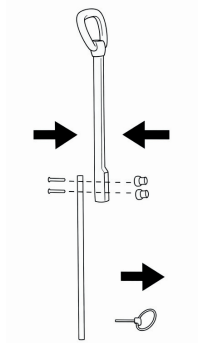
Vend køretøjet oprejst. Placer ryglænet på bagsiden af køretøjet, så det flugter med monteringshullerne. Tryk ryglænet nedad, indtil det sidder helt fast og er sikkert på plads.



#### 5. Montering af skubbestang

Monter skubbestangen og forbindelsesrøret til én komplet enhed ved hjælp af to bolte og møtrikker.

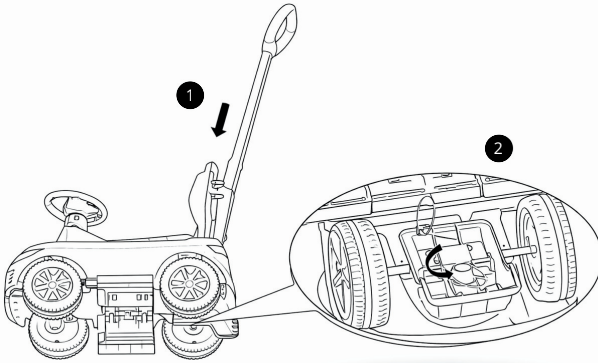
Efter fastgørelse fjernes låseringen fra enden af røret og lægges til side



## 6. Montering af skubbestang

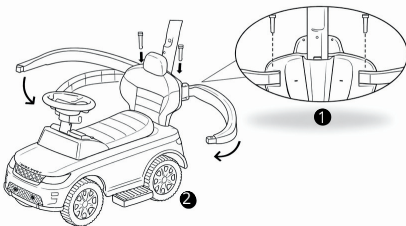
Indsæt skubbestangen i køretøjets bageste beslag og tryk den ned, indtil den sidder sikkert på plads (1).

Vend derefter køretøjet på hovedet og kontrollér, at den nederste ende af skubbestangen er korrekt indsat og låst i styremekanismen under chassiset (2).



## 7. Montering af sikkerhedsbøjle

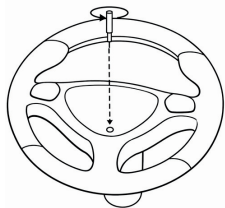
Monter sikkerhedsbøjlen i ryglænet ved hjælp af tommellåsen, og indsæt derefter sikkerhedsbøjlen i hullet på fastgørelsesdelen til sikkerhedsbøjlen.



## INSTALLER BATTERI

### 1. Fjern batterilås

Fjern batterilåsen ved at løsne den med en skruetrækker (medfølger ikke), så der opnås adgang til batterierne.

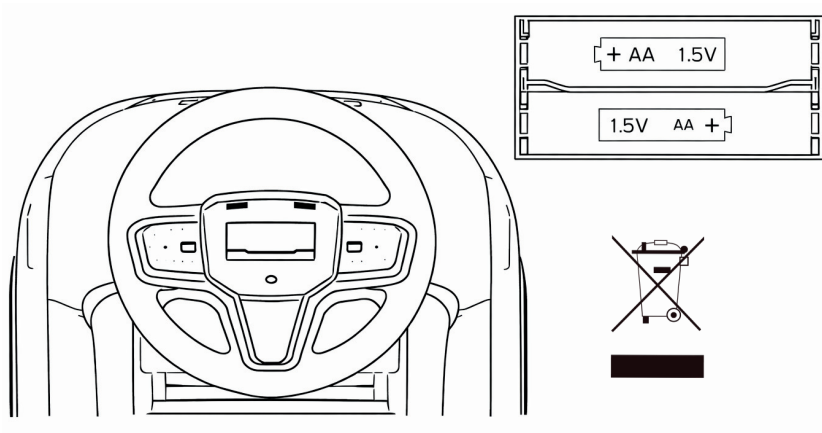


### 2. Skift batterier

Fjern de gamle batterier og indsæt 2 nye AA-batterier.

**OBS!** Bland ikke gamle og nye batterier.

**OBS!** Brugte batterier skal bortskaffes i henhold til lokale regler.



## PLEJE OG VEDLIGEHOLDELSE

- Opbevar køretøjet tørt indendørs, når det ikke bruges.
- Rengør med en blød, let fugtig klud.
- Brug ikke stærke rengøringsmidler, opløsningsmidler eller højtryksrensere.
- Fjern batterierne, hvis produktet ikke bruges i længere tid.

# VAROITUKSET

## TÄRKEÄÄ! LUE HUOLELLISESTI JA SÄILYTÄ MYÖHEMPÄÄ KÄYTTÖÄ VARTEN.

**VAROITUS** Sopii lapsille 12 kuukaudesta alkaen.

**VAROITUS** Aikuisten kokoonpano vaaditaan.

**VAROITUS** Älä koskaan jätä lasta ilman valvontaa.

**VAROITUS** Vain kotikäyttöön.

**VAROITUS** Älä käytä rinteessä, portaissa, kukkuloilla tai epätasaisilla pinnoilla.

**VAROITUS** Älä käytä uima-altaiden, lampien, portaiden tai muiden vesistöjen lähellä.

**VAROITUS** Käytetään vain tasaisilla, kuivilla ja tasaisilla pinnoilla.

**VAROITUS** Vain yksi lapsi voi käyttää ajoneuvoa kerrallaan.

**VAROITUS** Käyttäjän enimmäispaino: 25 kg.

**VAROITUS** Älä käytä tuotetta, jos se on vaurioitunut tai ei toimi oikein.

**VAROITUS** Pidä lapset poissa kokoonpanon aikana.

**VAROITUS** Lapsen on käytettävä kenkiä käytön aikana.

**VAROITUS** Löysät vaatteet, huivit tai kengännauhat voivat aiheuttaa vaaran.

- Varmista, että kaikki ruuvit, kiinnikkeet ja suojaosat on asennettu oikein ja kiristetty tukevasti ennen jokaista käyttökertaa.
- Säilytetään sateelta, kosteudelta ja äärimmäisiltä lämpötiloilta suojassa.
- Älä käytä lelua ulkona sateessa tai märissä olosuhteissa.
- Säilytä tuote sisätiloissa, kun sitä ei käytetä.
- ÄLÄ käytä tuotetta, jos jokin osa on rikki, vaurioitunut tai puuttuu. Ota tarvittaessa yhteyttä Jollyroom AB:hen varaosia ja ohjeita koskevilla tiedusteluissa. ÄLÄ korvaa osia muilla kuin valmistajan suosittelemilla osilla.



# AKKUVAROITUKSET

**VAROITUS** Akun vaihdon saa suorittaa vain aikuinen.

**VAROITUS** Pidä paristot lasten ulottumattomissa.

**VAROITUS** Älä oikosulje, avaa, murskaa tai altista paristoja kuumuudelle tai tulelle.

**VAROITUS** Paristolokero on kiinnitetty ruuvilla, ja sen saa avata vain aikuinen.

- Jos akku vuotaa ja joutuu iholle tai silmiin, huuhtele välittömästi runsaalla vedellä ja ota yhteys lääkäriin.
- Vuotavia, turvonneita tai vaurioituneita paristoja ei saa käyttää.
- Paristo on poistettava ennen tuotteen hävittämistä.
- Älä työnnä metalliesineitä akun sisään tai puhkaise sitä.
- Älä sekoita vanhoja ja uusia paristoja.
- Älä sekoita ladattavia ja ei-ladattavia paristoja.
- Älä sekoita erityyppisiä paristoja.
- Käytetyt paristot on poistettava lelusta ja hävitettävä paikallisten määräysten mukaisesti.



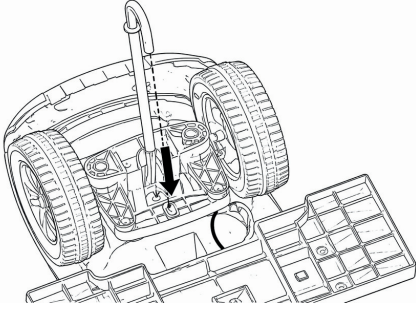
## OSALUETTELO

<p>1. Ajoneuvon runko x1</p> 	<p>2. Ohjauspyörä x1</p> 	<p>3. Selkänoja x1</p> 
<p>4. Turvakaari x1</p> 	<p>5. Peukalolukko x2</p> 	<p>6. Työntötanko x1</p> 
<p>7. Liitosputki x1</p> 	<p>8. Turvakaaren kiinnitysosa x1</p> 	<p>9. J-muotoinen tanko x1</p> 
<p>10. Mutteri ×3 (yksi varaosa)</p> 	<p>11. Pultti ×3 (yksi varaosa)</p> 	

## KOKOAMISOHJEET

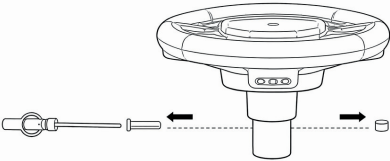
### 1. Asenna J-vipu

Työnnä J-muotoinen vaihdevipu alapuolelta etupyörien välisen reiän läpi. Kiinnitä taivutettu pää etupyörän akselin reikään.



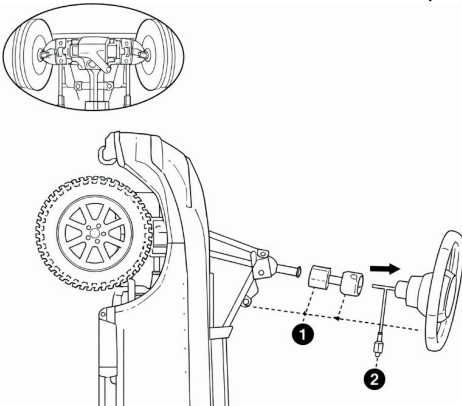
### 2. Valmistele ohjauspyörä

Irrota ohjauspyörästä esiasennettu ruuvi ja mutteri. Aseta ohjauspyörä ohjausakselille.



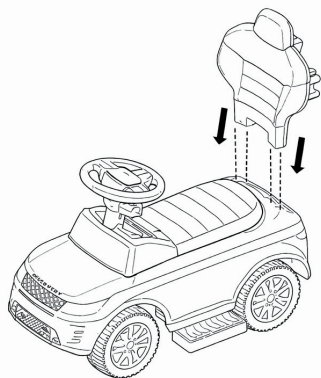
### 3. Asenna ohjauspyörä ohjausakseliin

Aseta ohjauspyörä J-muotoisen tangon päälle ja kohdista reiät. Työnnä pultti ohjauspyörän ja J-muotoisen tangon läpi. Kiinnitä ohjauspyörä kiristämällä mutteri ruuvimeisselillä (ei sisälly toimitukseen).



#### 4. Asenna selkänoja

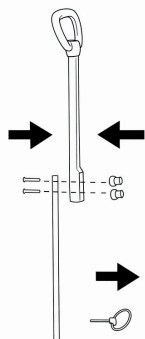
Käännä ajoneuvo pystyyn. Aseta selkänoja ajoneuvon takaosaan ja kohdista se kiinnitysreikiin. Paina selkänojaa alaspäin, kunnes se on täysin paikallaan ja tukevasti paikallaan.



#### 5. Työntötangon kokoaminen

Kokoa työntötanko ja liitosputki yhdeksi kokonaisuudeksi käyttämällä kahta pulttia ja mutteria.

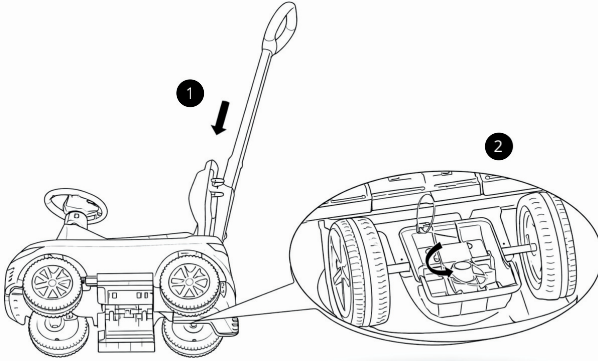
Kiinnityksen jälkeen irrota lukitusrengas putken päästä ja säilytä se myöhempää käyttöä varten.



## 6. Työntötangon asentaminen

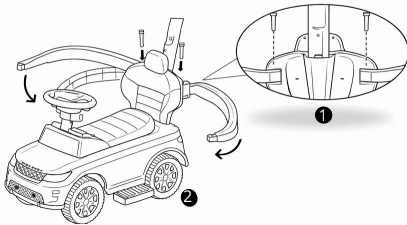
Aseta työntötanko ajoneuvon takaosassa olevaan kiinnikkeeseen ja paina se alas, kunnes se on tukevasti paikallaan (1).

Käännä sen jälkeen ajoneuvo ylösalaisin ja tarkista, että työntötangon alaosa on oikein asetettu ja lukittunut ohjausmekanismiin rungon alla (2).



## 7. Turvakaaren asentaminen

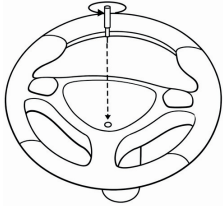
Asenna turvakaari selkänojaan peukalolukon avulla ja työnnä sen jälkeen turvakaari turvakaaren kiinnitysosan reikään.



## AKUN ASENNUS

### 1. Poista akkulokeron lukitus

Avaa paristokotelon lukitus ruuvimeisselillä (ei sisälly toimitukseen), jotta paristot tulevat näkyviin.

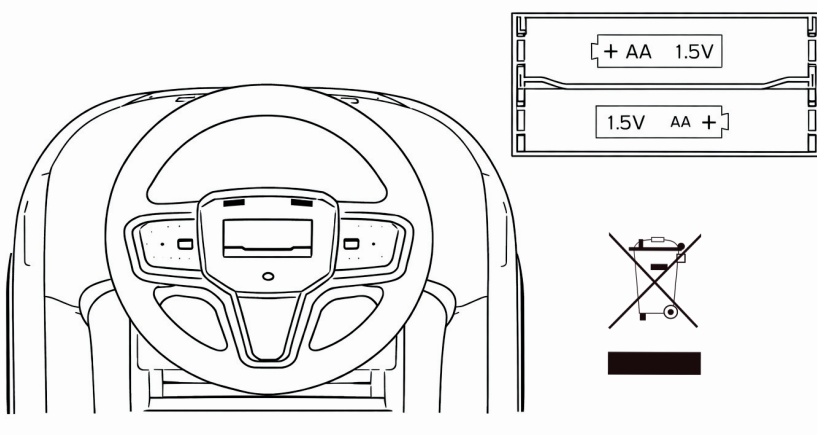


### 2. Vaihda paristot

Poista vanhat paristot ja aseta tilalle 2 uutta AA-paristoa.

**HUOM!** Älä sekoita vanhoja ja uusia paristoja.

**HUOM!** Käytetyt paristot tulee hävittää paikallisten määräysten mukaisesti.



## HOITO JA HUOLTO

- Säilytä ajoneuvo kuivassa sisätilassa, kun sitä ei käytetä.
- Puhdista ajoneuvo pehmeällä, hieman kostealla liinalla.
- Älä käytä vahvoja puhdistusaineita, liuottimia tai painepesuria.
- Poista paristot, jos tuotetta ei käytetä pitkään aikaan.

UK
<b>Produced by: Jollyroom AB</b> Sörredsvägen 111,
SE-418 78 Göteborg, Sweden
Contact: +46313100000
<a href="http://www.jollyroom.com/contact">www.jollyroom.com/contact</a>

SE
<b>Producerad av: Jollyroom AB</b> Sörredsvägen 111,
SE-418 78 Göteborg, Sweden
Kontakt: +46313100000
<a href="http://www.jollyroom.com/contact">www.jollyroom.com/contact</a>

NO
<b>Produsert av: Jollyroom AB</b> Sörredsvägen 111,
SE-418 78 Göteborg, Sweden
Kontakt: +4733509350
<a href="http://www.jollyroom.com/contact">www.jollyroom.com/contact</a>

DK
<b>Produceret af: Jollyroom AB</b> Sörredsvägen 111,
SE-418 78 Göteborg, Sweden
Kontakt: 88448888
<a href="http://www.jollyroom.com/contact">www.jollyroom.com/contact</a>

FI
<b>Toottanut: Jollyroom AB</b> Sörredsvägen 111, SE-
418 78 Göteborg, Sweden
Asiakaspalvelu: 0942415555
<a href="http://www.jollyroom.com/contact">www.jollyroom.com/contact</a>

DE
<b>Produziert von: Jollyroom AB</b> Sörredsvägen 111,
SE-418 78 Göteborg, Sweden
Kundenservice: +4904029997999
<a href="http://www.jollyroom.com/contact">www.jollyroom.com/contact</a>