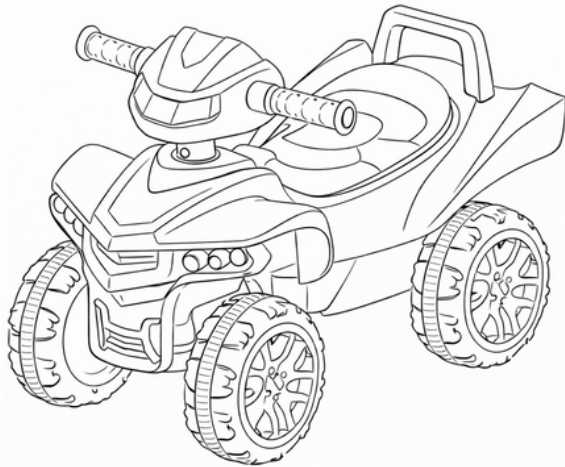


Ride-on
Alex's Garage ATV



IMPORTANT!

READ CAREFULLY AND
KEEP FOR FUTURE
REFERENCE.

Model: Alex's Garage ATV
(7020683)

VIKTIGT!

LÄS NOGA OCH
BEHÅLL FÖR FRAMTIDA
REFERENS.

Modell: Alex's Garage ATV
(7020683)

ADVARSEL!

LES NØYE OG BEHOLD
FOR FREMTIDIG
REFERANSE.

Modell: Alex's Garage ATV
(7020683)

ADVARSEL!

LÆS OMHYGGELIGT
OG GEM TIL
FREMTIDIG
REFERENCE.

Model: Alex's Garage ATV
(7020683)

TÄRKEÄÄ!

LUE OHJEET
HUOLELLISESTI JA
SÄILYTÄ NE TULEVAA
TARVETTA VARTEN.

Malli: Alex's Garage ATV
(7020683)

WICHTIG!

LESEN SIE DIESE HINWEISE
AUFMERKSAM UND
BEWAHREN SIE SIE FÜR
ZUKÜNFTIGE FRAGEN AUF.

Modell: Alex's Garage ATV
(7020683)

WARNINGS

IMPORTANT! READ CAREFULLY AND KEEP FOR FUTURE REFERENCE.

WARNING Suitable for children from 18 months.

WARNING Adult assembly required.

WARNING Adult supervision required.

WARNING Never leave the child unattended.

WARNING For domestic use only.

WARNING Do not use on slopes, stairs, hills or uneven surfaces.

WARNING Do not use near swimming pools, ponds, steps or other bodies of water.

WARNING For use on flat, dry and level surfaces only.

WARNING Only one child may use the vehicle at a time.

WARNING Maximum user weight: 25kg.

WARNING Do not use the product if it is damaged or not functioning correctly.

WARNING Keep children away during assembly.

WARNING The child should wear shoes during use.

WARNING Loose clothing, scarves or shoelaces may pose a hazard.

- Ensure that all screws, fasteners and protective parts are correctly installed and securely tightened before each use.
- Keep away from rain, moisture and extreme temperatures.
- Do not use the toy outdoors in rain or wet conditions.
- Store the product indoors when not in use.
- DO NOT use the product if any part is broken, damaged, or missing. Contact Jollyroom AB for inquiries about spare parts and instructions if needed. DO NOT replace parts with anything other than those recommended by the manufacturer.



BATTERY WARNINGS

WARNING Battery replacement must only be carried out by an adult.

WARNING Keep batteries out of reach of children.

WARNING Do not short-circuit, open, crush or expose the batteries to heat or fire.

WARNING The battery compartment is secured with a screw and may only be opened by an adult.

- If battery leakage occurs and comes into contact with skin or eyes, rinse immediately with plenty of water and seek medical advice.
- Batteries that are leaking, swollen, or damaged must not be used.
- The battery must be removed before discarding the product.
- Do not insert metal objects into the battery or puncture it.
- Do not mix old and new batteries.
- Do not mix rechargeable and non-rechargeable batteries.
- Do not mix different types of batteries.
- Spent batteries must be removed from the toy and disposed of in accordance with local regulations.

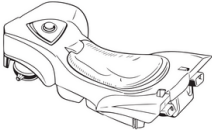


SPECIFICATIONS

Main Material	PP
Age	18-72 Months
Maximum Weight	25 kgs
Size	60x31x41.5 cm
Battery	AA 1.5V x2

PARTS LIST

1



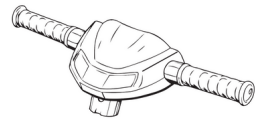
2



3



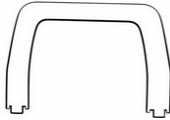
4



5



6



7



- 1. Vehicle body x1
- 2. Wheel x4
- 3. Anti-Turnover x1
- 4. Handle Bar x1

- 5. Wheel Cover x4
- 6. Backrest x1
- 7. Front/Rear Axle x2

Note: The following parts are pre-installed in their designated positions.

8



9



10



11



12

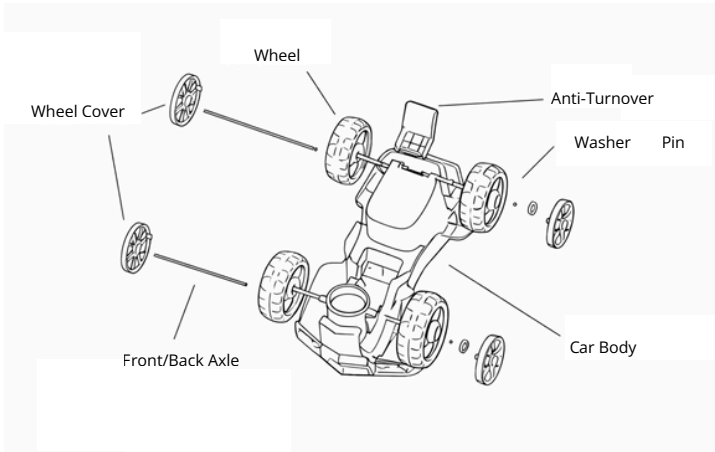


- 8. Wheel axle washer x4
- 9. Steering wheel nut x1
- 10. Handle bar screw x1

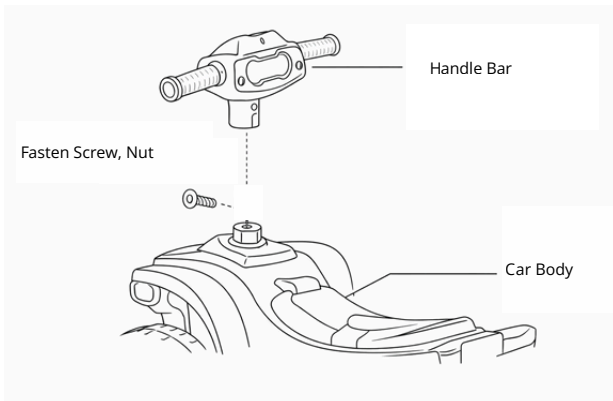
- 11. Battery compartment screw x1
- 12. Wheel axle clip x3

ASSEMBLY**1. Install the Anti-Turnover Device and Wheels**

Attach the anti-turnover device to the rear of the vehicle body, as illustrated below. Insert the rear axle into position. Install the wheels onto the axle, then place the washers and secure the wheels using the pins, followed by the wheel covers.

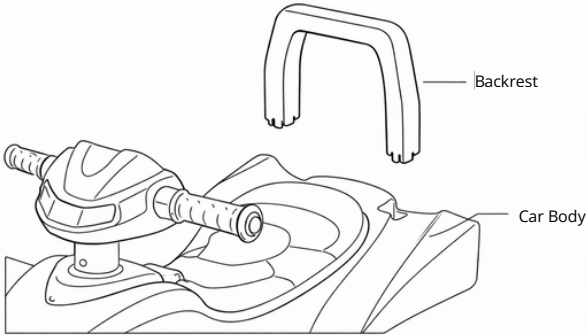
**2. Install the Handle Bar**

Remove the pre-installed screw and nut from the handle bar. Place the handle bar onto the steering axle. Align the holes and secure the handle bar using the screw and nut.



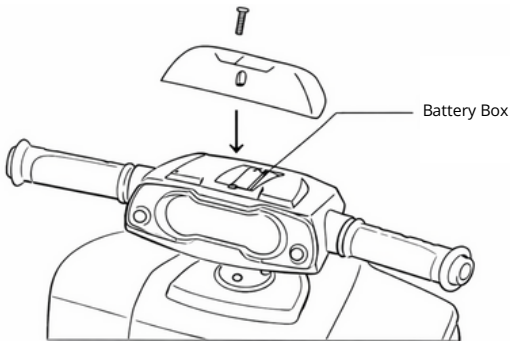
3. Install Backrest

Insert the backrest into the car body.



4. Install Battery

Use a screwdriver to loosen and remove the screws securing the battery compartment cover. Open the battery compartment. Insert two (2) AA batteries, ensuring that the positive (+) and negative (-) terminals are aligned correctly as indicated inside the compartment. Close the battery compartment cover. Secure the cover by tightening the screws with a screwdriver.



CARE AND MAINTENANCE

- The vehicle is not water-resistant and must not be used in rain, on wet surfaces, or in damp environments.
- Operate the vehicle on hard, flat and level surfaces.
- Store the vehicle in a dry indoor location when not in use.
- Clean the vehicle using a soft, lightly damp cloth.
- Do not use harsh cleaning agents, solvents, or high-pressure cleaners.
- When the product is not in use for extended periods, remove the batteries.

VARNINGAR

VIKTIGT! LÄS NOGA OCH FÖRVARA FÖR FRAMTIDA BRUK.

VARNING Lämplig för barn från 18 månader.

VARNING Montering krävs av vuxen.

VARNING Övervakning av vuxen krävs.

VARNING Lämna aldrig barnet utan uppsikt.

VARNING Endast för hemmabruk.

VARNING Använd inte i sluttningar, trappor, backar eller på ojämna ytor.

VARNING Använd inte i närheten av simbassänger, dammar, trappor eller andra vattensamlingar.

VARNING Används endast på plana, torra och jämna ytor.

VARNING Endast ett barn åt gången får använda bilen.

VARNING Maximal användarvikt: 25 kg.

VARNING Använd inte produkten om den är skadad eller inte fungerar korrekt.

VARNING Håll barn borta under monteringen.

VARNING Barnet bör ha skor på sig under användningen.

VARNING Lösa kläder, halsdukar eller skosnören kan utgöra en fara.

- Se till att alla skruvar, fästordningar och skyddsdelar är korrekt monterade och ordentligt åtdragna före varje användningstillfälle.
- Förvaras skyddat från regn, fukt och extrema temperaturer.
- Använd inte leksaken utomhus i regn eller våta förhållanden.
- Förvara produkten inomhus när den inte används.
- Använd INTE produkten om någon del är trasig, skadad eller saknas. Kontakta Jollyroom AB för förfrågningar om reservdelar och instruktioner vid behov. Byt INTE ut delar mot något annat än de som rekommenderas av tillverkaren.



BATTERIVARNINGAR

VARNING Batteribyte får endast utföras av en vuxen person.

VARNING Förvara batterierna oåtkomliga för barn.

VARNING Batterierna får inte kortslutas, öppnas, krossas eller utsättas för värme eller eld.

VARNING Batterifacket är låst med en skruv och får endast öppnas av en vuxen person.

- Om batteriläckage uppstår och kommer i kontakt med hud eller ögon, skölj omedelbart med rikligt med vatten och kontakta läkare.
- Batterier som läcker, är svullna eller skadade får inte användas.
- Batteriet måste tas ur innan produkten kasseras.
- För inte in metallföremål i batteriet och punktera det inte.
- Blanda inte gamla och nya batterier.
- Blanda inte uppladdningsbara och icke uppladdningsbara batterier.
- Blanda inte olika typer av batterier.
- Uttjänta batterier måste tas ur leksaken och kasseras i enlighet med lokala bestämmelser.



SPECIFIKATIONER

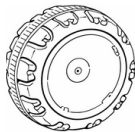
Huvudmaterial	PP
Ålder	18-72 Månader
Maximal vikt	25 kg
Storlek	60x31x41.5 cm
Batteri	AA 1.5V x2

DELLISTA

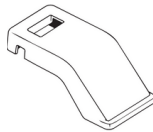
1



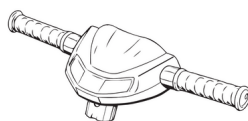
2



3



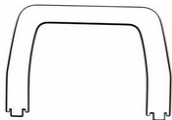
4



5



6



7



- 1. Fordonskaross x1
- 2. Hjul x4
- 3. Tippningsskydd x1
- 4. Handtag x1

- 5. Hjulåpa x4
- 6. Ryggstöd x1
- 7. Fram-/bakaxel x2

Obs: Följande delar är förinstallerade på sina avsedda platser.

8



9



10



11



12



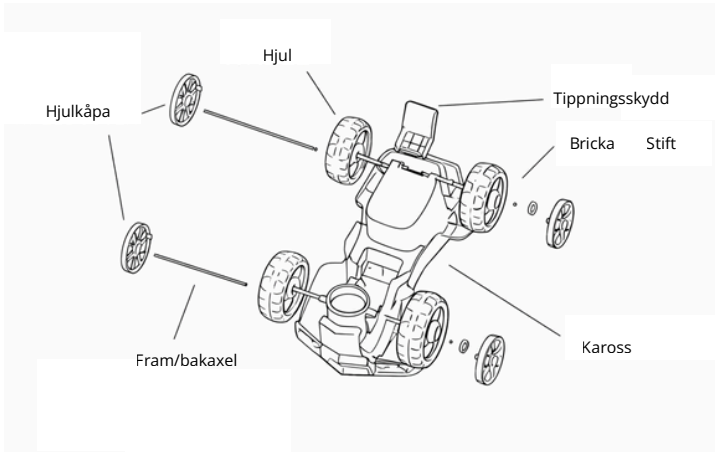
- 8. Hjulaxelbricka x4
- 9. Mutter för handtag x1
- 10. Skruv för handtag x1

- 11. Skruv för batterifacket x1
- 12. Klämma för hjulaxel x3

MONTERING

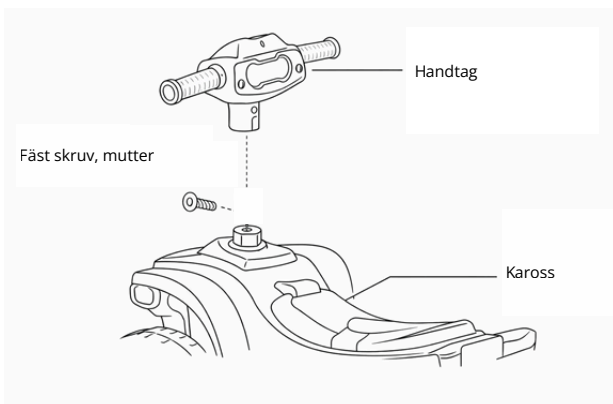
1. Montera tippningsskydd och hjul

Montera tippningsskyddet på baksidan av fordonets kaross enligt bilden nedan. Sätt i bakaxeln i rätt läge. Montera hjulen på axeln, placera sedan brickorna och säkra hjulen med stiften, följt av hjulkapslarna.



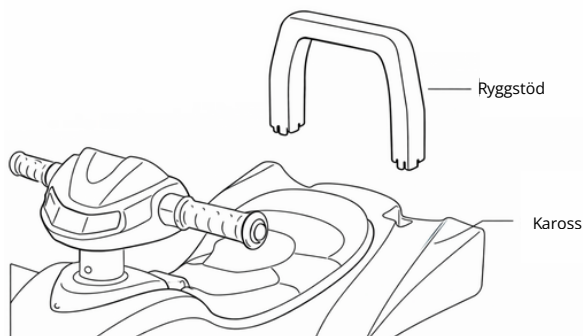
2. Montera handtag

Ta bort den förmonterade skruven och muttern från handtaget. Placera handtaget på styraxeln. Rikta in hålen och sätt fast handtaget med skruven och muttern.



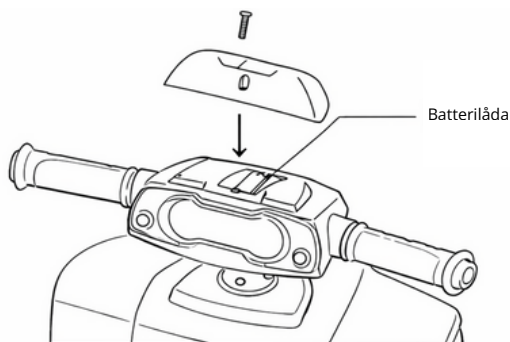
3. Montera ryggstöd

Sätt i ryggstödet i bilens kaross.



4. Installera batteriet

Använd en skruvmejsel för att lossa och ta bort skruvarna som håller fast batterifacket lock. Öppna batterifacket. Sätt i två (2) AA-batterier och se till att pluspolerna (+) och minuspolerna (-) är korrekt riktade enligt anvisningarna inuti facket. Stäng locket till batterifacket. Sätt fast locket genom att dra åt skruvarna med en skruvmejsel.



SKÖTSEL OCH UNDERHÅLL

- Fordonet är inte vattentätt och får inte användas i regn, på våta ytor eller i fuktiga miljöer.
- Använd fordonet på hårda, plana och jämna ytor.
- Förvara fordonet på en torr plats inomhus när det inte används.
- Rengör fordonet med en mjuk, lätt fuktad trasa.
- Använd inte starka rengöringsmedel, lösningsmedel eller högtryckstvätt.
- Ta ur batterierna när produkten inte ska användas under en längre tid.

ADVARSEL

VIKTIG! LES NØYE OG OPPBEVAR FOR FREMTIDIG REFERANSE.

ADVARSEL Egnet for barn fra 18 måneder.

ADVARSEL Montering av voksne kreves.

ADVARSEL Oppsyn av voksne påkrevd.

ADVARSEL La aldri barnet være uten tilsyn.

ADVARSEL Kun til husholdningsbruk.

ADVARSEL Ikke bruk i skråninger, trapper, bakker eller på ujevnt underlag.

ADVARSEL Må ikke brukes i nærheten av svømmebassenger, dammer, trapper eller andre vannmasser.

ADVARSEL Skal kun brukes på flate, tørre og jevne overflater.

ADVARSEL Kun ett barn kan bruke kjøretøyet om gangen.

ADVARSEL Maksimal brukervekt: 25 kg.

ADVARSEL Ikke bruk produktet hvis det er skadet eller ikke fungerer som det skal.

ADVARSEL Hold barn borte under monteringen.

ADVARSEL Barnet bør ha på seg sko under bruk.

ADVARSEL Løse klær, skjerf eller skolisser kan utgjøre en fare.

- Sørg for at alle skruer, festeanordninger og beskyttelsesdeler er korrekt montert og godt tilstrammet før hver bruk.
- Oppbevares beskyttet mot regn, fuktighet og ekstreme temperaturer.
- Ikke bruk leketøyet utendørs i regn eller våte omgivelser.
- Oppbevar produktet innendørs når det ikke er i bruk.
- IKKE bruk produktet hvis noen del er ødelagt, skadet eller mangler. Kontakt Jollyroom AB for å få informasjon om reservedeler og instruksjoner ved behov. IKKE bytt ut deler med noe annet enn de som er anbefalt av produsenten.



BATTERIADVARSLER

ADVARSEL Batteribytte må kun utføres av en voksen person.

ADVARSEL Oppbevar batteriene utilgjengelig for barn.

ADVARSEL Batteriene må ikke kortsluttes, åpnes, knuses eller utsettes for varme eller brann.

ADVARSEL Batterirommet er sikret med en skrue og må kun åpnes av en voksen person.

- Hvis batteriet lekker og kommer i kontakt med hud eller øyne, må du umiddelbart skylle med rikelig med vann og oppsøke lege.
- Batterier som lekker, er hovne eller skadet, må ikke brukes.
- Batteriet må tas ut før produktet kastes.
- Ikke stikk metallgjenstander inn i batteriet eller punkter det.
- Ikke bland gamle og nye batterier.
- Ikke bland oppladbare og ikke-oppladbare batterier.
- Ikke bland forskjellige batterityper.
- Brukte batterier må tas ut av leketøyet og avhendes i henhold til lokale forskrifter.



SPESIFIKASJONER

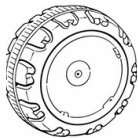
Hovedmateriale	PP
Alder	18-72 måneder
Maksimal vekt	25 kgs
Størrelse	60x31x41.5 cm
Batteri	AA 1.5V x2

DELELISTE

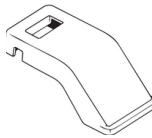
1



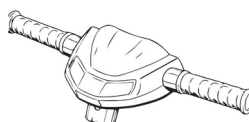
2



3



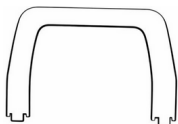
4



5



6



7



- 1. karosseri x1
- 2. Hjul x4
- 3. Anti-omsetning x1
- 4. Håndtak x1

- 5. Hjuldeksel x4
- 6. Ryggstøtte x1
- 7. For-/bakaksel x2

Merk: Følgende deler er forhåndsinstallert i de angitte posisjonene.

8



9



10



11



12



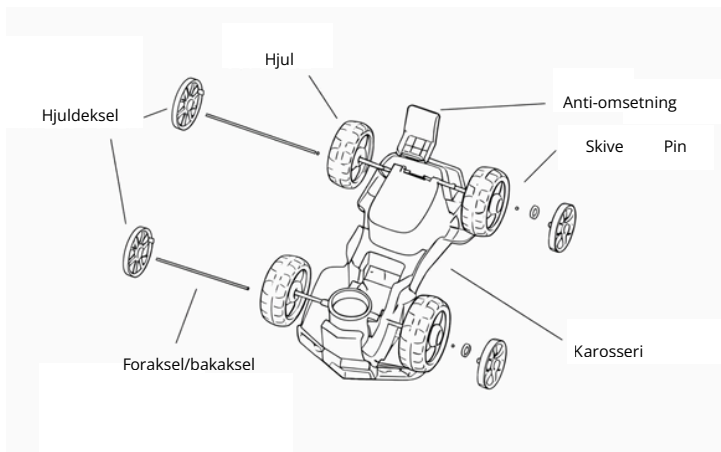
- 8. Hjulakselskive x4
- 9. Mutter for håndtak x1
- 10. Skruer for håndtak x1

- 11. Skruer til batterirommet x1
- 12. Hjulakselklemme x3

MONTERING

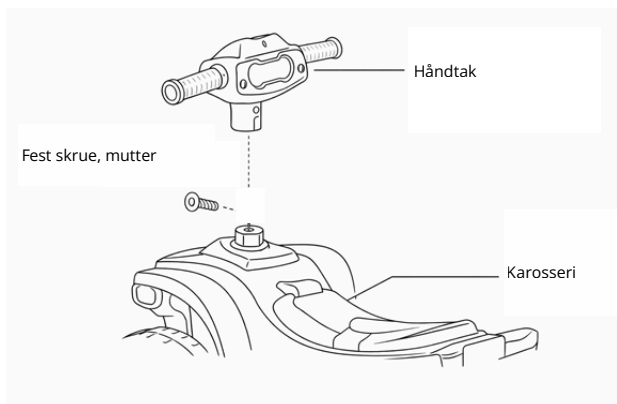
1. Monter anti-velt-enheten og hjulene

Fest veltesikringen bak på karosseriet, som illustrert nedenfor. Sett bakakselen på plass. Monter hjulene på akselen, plasser deretter skivene og fest hjulene med pinnene, etterfulgt av hjuldekslene.



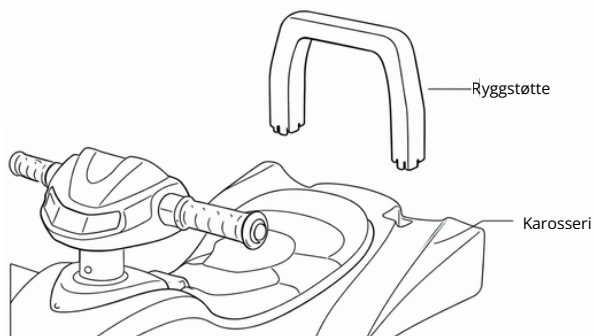
2. Monter Håndtak

Fjern den forhåndsinstallerte skruen og mutteren fra styret. Plasser håndtaket på styreakselen. Juster hullene, og fest styret med skruen og mutteren.



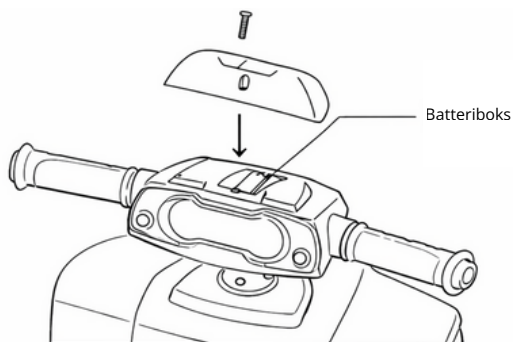
3. Monter ryggstøtten

Sett ryggstøtten inn i karosseriet.



4. Installer batteriet

Bruk en skrutrekker til å løsne og fjerne skruene som fester dekelet til batterirommet. Åpne batterirommet. Sett inn to (2) AA-batterier, og sørg for at pluss- (+) og minuspolene (-) er riktig innrettet som angitt i batterirommet. Lukk dekelet til batterirommet. Fest dekelet ved å stramme skruene med en skrutrekker.



STELL OG VEDLIKEHOLD

- Kjøretøyet er ikke vanntett og må ikke brukes i regn, på vått underlag eller i fuktige omgivelser.
- Kjør kjøretøyet på harde, flate og jevne underlag.
- Oppbevar kjøretøyet på et tørt sted innendørs når det ikke er i bruk.
- Rengjør kjøretøyet med en myk, lett fuktig klut.
- Ikke bruk sterke rengjøringsmidler, løsemidler eller høytrykksrensere.
- Ta ut batteriene når produktet ikke skal brukes i lengre perioder.

ADVARSLER

VIGTIGT! LÆS OMHYGGELIGT OG GEM TIL SENERE BRUG.

ADVARSEL Egnet til børn fra 18 måneder.

ADVARSEL Samling af voksen er påkrævet.

ADVARSEL Voksenopsyn er påkrævet.

ADVARSEL Lad aldrig barnet være uden opsyn.

ADVARSEL Kun til hjemmesbrug.

ADVARSEL Må ikke bruges på skråninger, trapper/trin, bakker eller ujævne overflader.

ADVARSEL Må ikke bruges i nærheden af swimmingpools, damme, eller andre vandområder.

ADVARSEL Må kun bruges på flade, tørre og jævne overflader.

ADVARSEL Der må kun være ét barn i køretøjet ad gangen.

ADVARSEL Maksimal brugervægt: 25 kg.

ADVARSEL Brug ikke køretøjet, hvis det er beskadiget eller ikke fungerer korrekt.

ADVARSEL Hold børn væk under monteringen.

ADVARSEL Barnet skal have sko på under brug.

ADVARSEL Løstsiddende tøj, tørklæder eller snørebånd kan udgøre en fare.

- Sørg for, at alle skruer, fastgørelseselementer og beskyttelsesdele er monteret korrekt og strammet godt til før hver brug.
- Holdes væk fra regn, fugt og ekstreme temperaturer.
- Brug ikke køretøjet udendørs i regnvejr eller under våde forhold.
- Opbevar køretøjet indendørs, når det ikke er i brug.
- Brug IKKE køretøjet, hvis nogen del er ødelagt, beskadiget eller mangler. Kontakt Jollyroom AB for forespørgsler om reservedele og instruktioner, hvis det er nødvendigt. Udskift IKKE dele med andet end dem, der er anbefalet af producenten.



ADVARSLER OM BATTERIER

ADVARSEL Udskiftning af batterier må kun udføres af en voksen.

ADVARSEL Opbevar batterierne utilgængeligt for børn.

ADVARSEL Batterierne må ikke kortsluttes, åbnes, knuses eller udsættes for varme eller ild.

ADVARSEL Batterirummet er sikret med en skrue og må kun åbnes af en voksen.

- Hvis batteriet lækker og kommer i kontakt med hud eller øjne, skal der straks skylles med rigeligt vand og opsøges læge.
- Batterier, der er utætte, opsvulmede eller beskadigede, må ikke bruges.
- Batteriet skal tages ud, før produktet kasseres.
- Stik ikke metalgenstande ind i batteriet, og punktér det ikke.
- Bland ikke gamle og nye batterier.
- Bland ikke genopladelige og ikke-genopladelige batterier.
- Bland ikke forskellige typer batterier.
- Brugte batterier skal tages ud af køretøjet og bortskaffes i overensstemmelse med de lokale regler.



SPECIFIKATIONER

Hovedmateriale	PP
Alder	18-72 måneder
Maksimal vægt	25 kgs
Størrelse	60x31x41.5 cm
Batteri	AA 1.5V x2

DELLISTE

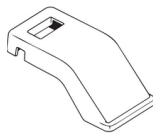
1



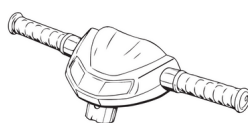
2



3



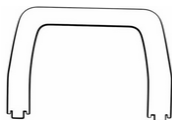
4



5



6



7



- 1. Karosseri x1
- 2. Hjul x4
- 3. Anti-vælteanordning x1
- 4. Håndtag x1

- 5. Hjul kapsel x4
- 6. Ryglæn x1
- 7. For-/bagaksel x2

Bemærk: Følgende dele er forinstalleret på de angivne positioner.

8



9



10



11



12



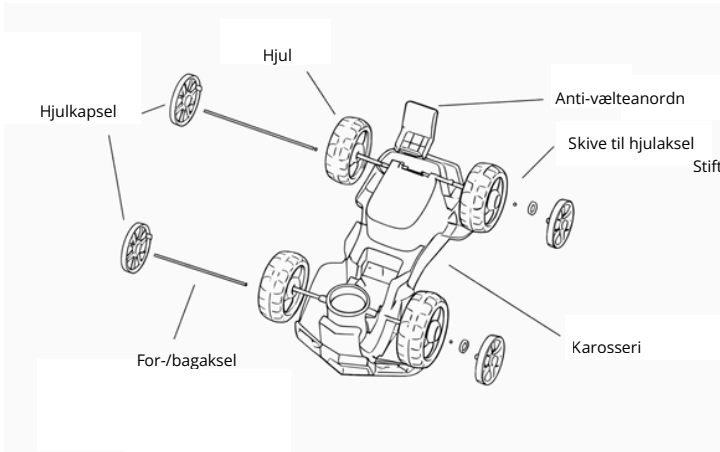
- 8. Skive til hjulaksel x4
- 9. Møtrik til håndtag x1
- 10. Skruer til håndtag x1

- 11. Skruer til batterirummet x1
- 12. Klips til hjulaksel x3

SAMLING

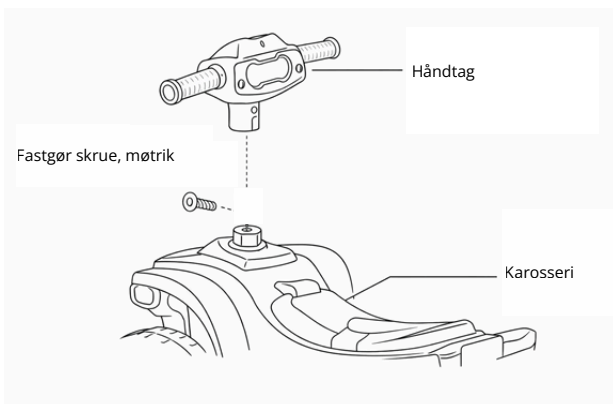
1. Installering af anti-vælteanordning og hjul

Fastgør vælteanordningen bag på køretøjets karosseri som vist nedenfor. Sæt bagakslen på plads. Monter hjulene på akslen, sæt derefter spændeskiverne på, og fastgør hjulene med stifterne, efterfulgt af hjulkapslerne.



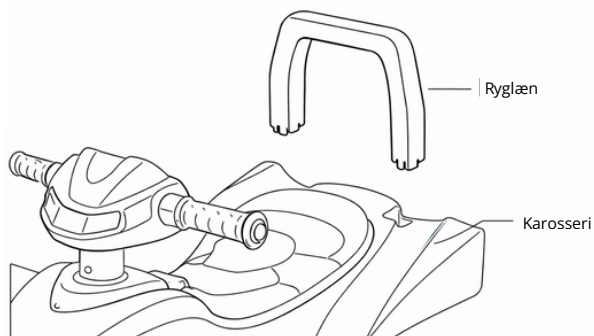
2. Montering af håndtag

Fjern den formonterede skrue og møtrik fra håndtaget. Placer håndtaget på styreakslen. Juster hullerne, og fastgør håndtaget med skruen og møtrikken.



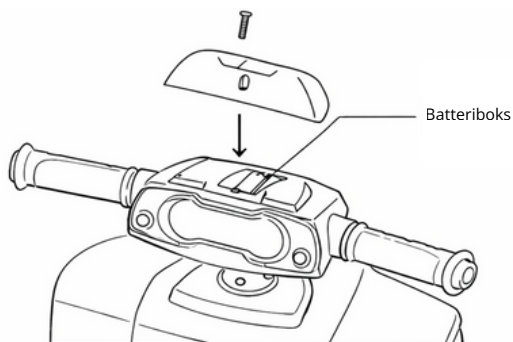
3. Monter ryglæn

Sæt ryglænet ind i bilens karosseri.



4. Installering af batteri

Brug en skruetrækker til at løsne og fjerne skrueerne, der holder dækslet til batterirummet. Åbn batterirummet. Sæt to (2) AA-batterier i, og sørg for, at pluspolerne (+) og minuspolerne (-) er placeret korrekt som angivet inde i rummet. Luk dækslet til batterirummet. Fastgør dækslet ved at stramme skrueerne med en skruetrækker.



PLEJE OG VEDLIGEHOLDELSE

- Køretøjet er ikke vandafvisende og må ikke bruges i regnvejr, på våde overflader eller i fugtige omgivelser.
- Brug køretøjet på hårde, flade og jævne overflader.
- Køretøjet skal opbevares på et tørt indendørs sted, når det ikke er i brug.
- Rengør køretøjet med en blød, let fugtig klud.
- Brug ikke skrappe rengøringsmidler, opløsningsmidler eller højtryksrensere.
- Når produktet ikke er i brug i længere tid, skal batterierne tages ud.

VAROITUKSET

TÄRKEÄÄ! LUE HUOLELLISESTI JA SÄILYTÄ MYÖHEMPÄÄ KÄYTTÖÄ VARTEN.

VAROITUS Sopii lapsille 18 kuukaudesta alkaen.

VAROITUS Aikuisten kokoonpano vaaditaan.

VAROITUS Aikuisen valvonta vaaditaan.

VAROITUS Älä koskaan jätä lasta ilman valvontaa.

VAROITUS Vain kotikäyttöön.

VAROITUS Älä käytä rinteessä, portaissa, kukkuloilla tai epätasaisilla pinnoilla.

VAROITUS Älä käytä uima-altaiden, lampien, portaiden tai muiden vesistöjen lähellä.

VAROITUS Käytetään vain tasaisilla, kuivilla ja tasaisilla pinnoilla.

VAROITUS Vain yksi lapsi voi käyttää ajoneuvoa kerrallaan.

VAROITUS Käyttäjän enimmäispaino: 25 kg.

VAROITUS Älä käytä tuotetta, jos se on vaurioitunut tai ei toimi oikein.

VAROITUS Pidä lapset poissa kokoonpanon aikana.

VAROITUS Lapsen on käytettävä kenkiä käytön aikana.

VAROITUS Löysät vaatteet, huivit tai kengännauhat voivat aiheuttaa vaaran.

- Varmista, että kaikki ruuvit, kiinnikkeet ja suojaosat on asennettu oikein ja kiristetty tukevasti ennen jokaista käyttökertaa.
- Säilytetään sateelta, kosteudelta ja äärimmäisiltä lämpötiloilta suojassa.
- Älä käytä lelua ulkona sateessa tai märissä olosuhteissa.
- Säilytä tuote sisätiloissa, kun sitä ei käytetä.
- ÄLÄ käytä tuotetta, jos jokin osa on rikki, vaurioitunut tai puuttuu. Ota tarvittaessa yhteyttä Jollyroom AB:hen varaosia ja ohjeita koskevista tiedusteluista. ÄLÄ korvaa osia muilla kuin valmistajan suosittelemilla osilla.



AKKUVAROITUKSET

VAROITUS Akun vaihdon saa suorittaa vain aikuinen.

VAROITUS Pidä paristot lasten ulottumattomissa.

VAROITUS Älä oikosulje, avaa, murskaa tai altista paristoja kuumuudelle tai tulelle.

VAROITUS Paristolokero on kiinnitetty ruuvilla, ja sen saa avata vain aikuinen.

- Jos akku vuotaa ja joutuu iholle tai silmiin, huuhtele välittömästi runsaalla vedellä ja ota yhteys lääkäriin.
- Vuotavia, turvonneita tai vaurioituneita paristoja ei saa käyttää.
- Paristo on poistettava ennen tuotteen hävittämistä.
- Älä työnnä metalliesineitä akun sisään tai puhkaise sitä.
- Älä sekoita vanhoja ja uusia paristoja.
- Älä sekoita ladattavia ja ei-ladattavia paristoja.
- Älä sekoita erityyppisiä paristoja.
- Käytetyt paristot on poistettava lelusta ja hävitettävä paikallisten määräysten mukaisesti.

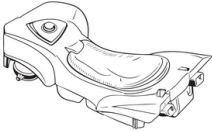


TEKNISET TIEDO

Tärkein materiaali	PP
Ikä	18-72 kuukautta
Enimmäispaino	25 kg
Koko	60x31x41.5 cm
Akku	AA 1.5V x2

OSALUETTELO

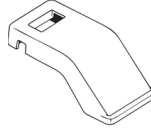
1



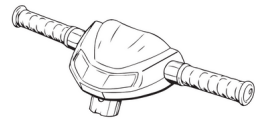
2



3



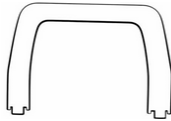
4



5



6



7



1. Ajoneuvon runko x1
2. Pyörä x4
3. Kaatumissuoja x1
4. Ohjaukaha x1

5. Pyöränsuoja x4
6. Selkänoja x1
7. Etu-/taka-akseli x2

Huomautus: Seuraavat osat on asennettu valmiiksi niille varattuihin paikkoihin.

8



9



10



11



12



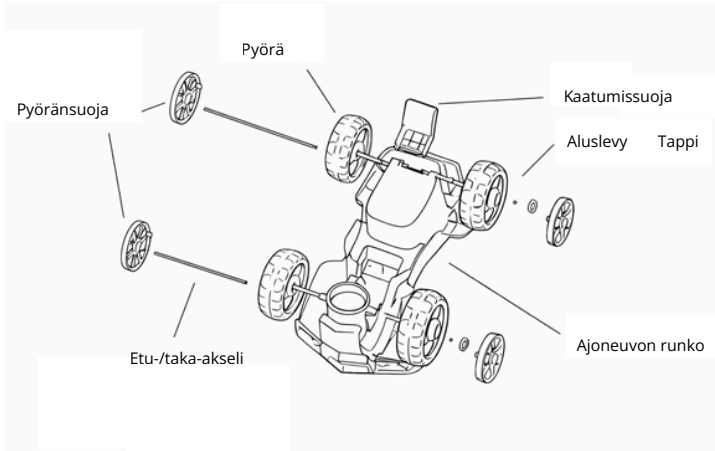
8. Aluslevy x4
9. Ohjaustangon mutteri x1
10. Ohjaustangon ruuvi x1

11. Paristolokeron ruuvi x1
12. Pyörän akselin kiinnike x3

AENNUS

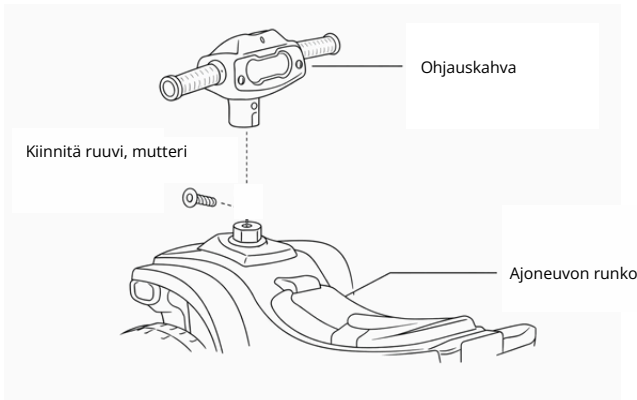
1. Asenna kaatumisenestolaite ja pyörät.

Kiinnitä kaatumisenestolaite ajoneuvon korin takaosaan alla olevan kuvan mukaisesti. Aseta taka-akseli paikalleen. Asenna pyörät akselille, aseta sitten aluslevyt ja kiinnitä pyörät tappeilla ja sen jälkeen pyöränsuojat.



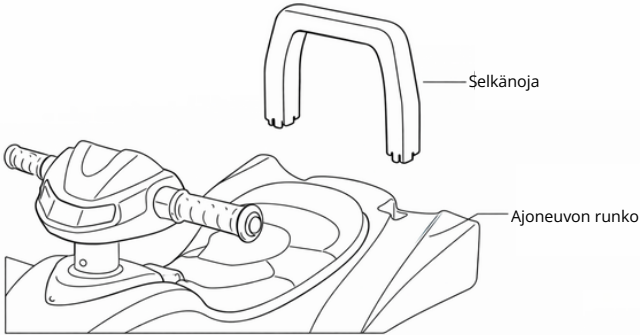
2. Asenna ohjaukakahva

Irrota esiasennettu ruuvi ja mutteri ohjaukakahvasta. Aseta ohjaukakahva ohjauksakselille. Kohdistista reiät ja kiinnitä ohjaukakahva ruuvilla ja mutterilla.



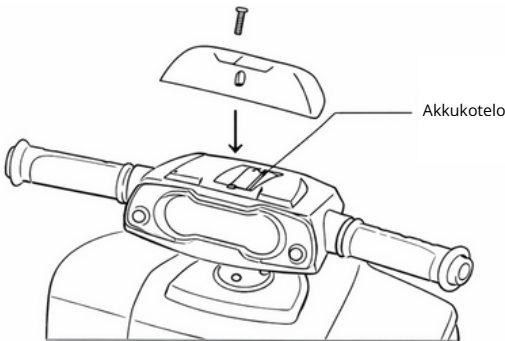
3. Asenna selkänoja

Aseta selkänoja ajoneuvon runkoon.



4. Asenna akku

Löysää ja irrota ruuvimeisselillä paristolokeron kannen kiinnitysruuvit. Avaa paristolokeron kansi. Aseta sisään kaksi (2) AA-paristoa ja varmista, että positiivinen (+) ja negatiivinen (-) napa ovat oikein kohdakkain, kuten lokeron sisällä on merkitty. Sulje paristolokeron kansi. Kiinnitä kansi kiristämällä ruuvit ruuvimeisselillä.



HOITO JA HUOLTO

- Ajoneuvo ei ole vedenkestävä, eikä sitä saa käyttää sateessa, märillä pinnoilla tai kosteissa ympäristöissä.
- Käytä ajoneuvoa kovilla, tasaisilla ja tasaisilla pinnoilla.
- Säilytä ajoneuvo kuivassa sisätilassa, kun sitä ei käytetä.
- Puhdista ajoneuvo pehmeällä, kevyesti kostealla liinalla.
- Älä käytä voimakkaita puhdistusaineita, liuottimia tai korkeapainepesuaineita.
- Poista paristot, kun tuotetta ei käytetä pitkään aikaan.

Produced by: Jollyroom AB
Sörredsvägen 111, SE-418 78 Göteborg, Sweden
Contact: +46313100000
www.jollyroom.com/contact

Producerad av: Jollyroom AB
Sörredsvägen 111, SE-418 78 Göteborg, Sweden
Kontakt: +46313100000
www.jollyroom.com/contact

Produsert av: Jollyroom AB
Sörredsvägen 111, SE-418 78 Göteborg, Sweden
Kontakt: +4733509350
www.jollyroom.com/contact

Produceret af: Jollyroom AB
Sörredsvägen 111, SE-418 78 Göteborg, Sweden
Kontakt: 88448888
www.jollyroom.com/contact

Tuottanut: Jollyroom AB
Sörredsvägen 111, SE-418 78 Göteborg, Sweden
Asiakaspalvelu: 0942415555
www.jollyroom.com/contact

Produziert von: Jollyroom AB
Sörredsvägen 111, SE-418 78 Göteborg, Sweden
Kundenservice: +4904029997999
www.jollyroom.com/contact