

#### ENG

- Never use this product near trafficed areas, on public roads, uneven grounds, swimming pools or similar areas to prevent traffic accidents and drowning.
- Never ride at night or in darkness
- Always wear protective clothing and -equipment such as helmet and shoes when using this product.
- Adult supervision is required at all times to prevent injuries to the users or others.
- Make sure your children know and follow the rules for safe driving.

#### DK

- Brug aldrig dette produkt i områder med trafik, på veje, ujævne underlag, ved swimming pools eller lignende, for at undgå trafik- og drukneulykker.
- Produktet må ikke bruges i mørke.
- Brug altid beskyttende tøj og udstyr som hjelm og sko, når du bruger dette produkt.
- Skal altid bruges under opsyn af en voksen, for at undgå skader på brugeren eller andre.
- Tjek altid at barnet kører sikkert og følger reglerne.

#### FI

- Liikenne- ja hukkumisonnettomuukisien välttämiseksi älä koskaan käytä tätä tuotetta liikennöidyillä alueilla, yleisillä teillä, epätasaisessa maastossa tai uima-altaiden ja vastaavien alueiden läheisyydessä.
- Tuotetta ei tule käyttää hämärässä tai pimeässä.
- Käytä aina asianmukaisia suoja ja varusteita, kuten kypärää ja kenkiä.
- Loukkantumisien välttämiseksi aikuisen tulee valvoa tuotteen käyttöä.
- Huolehdi, että lapsesi ajavat turvallisesti ja sääntöjä noudattaen.

#### DE

- Um Verkehrsunfälle u.ä. zu verhindern, nutzen Sie dieses Produkt niemals in der Nähe von Wegen und vielbefahrenen Straßen, Swimmingpools oder auf unebenem Gelände.
- Niemals nachts oder bei Dunkelheit nutzen.
- Während des Fahrens immer Schutzkleidung (Helm, Schuhe, u.ä.) tragen.
- Um schwere Verletzungen zu vermeiden, sollte das Produkt von Kindern nur unter unmittelbarer Aufsicht Erwachsener benutzt werden.
- Stellen Sie sicher, dass Ihre Kinder die Fahrregeln kennen und diesen stets Folge leisten.

#### NO

- Bruk aldri dette produktet i områder med trafikk, på veier, ujevne underlag, svømmebassenger eller lignende, dette for å unngå trafikk- og drukningsulykker.
- Produktet får ikke brukes i mørket.
- Bruk alltid beskyttede tøy og beskyttelsesutstyr som hjelm og sko, når du bruker dette produktet.
- Skal alltid brukes under oppsyn av en voksen, for unngå skader på brukeren eller andre.
- Kontroller alltid at barnet kjører sikkert og følger reglene.

#### SE

- Använd inte produkten i trafikerade områden, på ojämn mark, nära pooler eller liknande. Detta för att undvika olyckor och skador
- Produkten får ej användas i mörker.
- Använd alltid skyddsutrustning som hjälm och skor när du använder den här produkten.
- Ska användas under tillsyn av vuxen, för att undvika skador på användaren eller andra.
- Säkerställ alltid att barnet kör säkert.

**jollyroom** .se

**Made in China**

Imported by: Jollyroom AB,

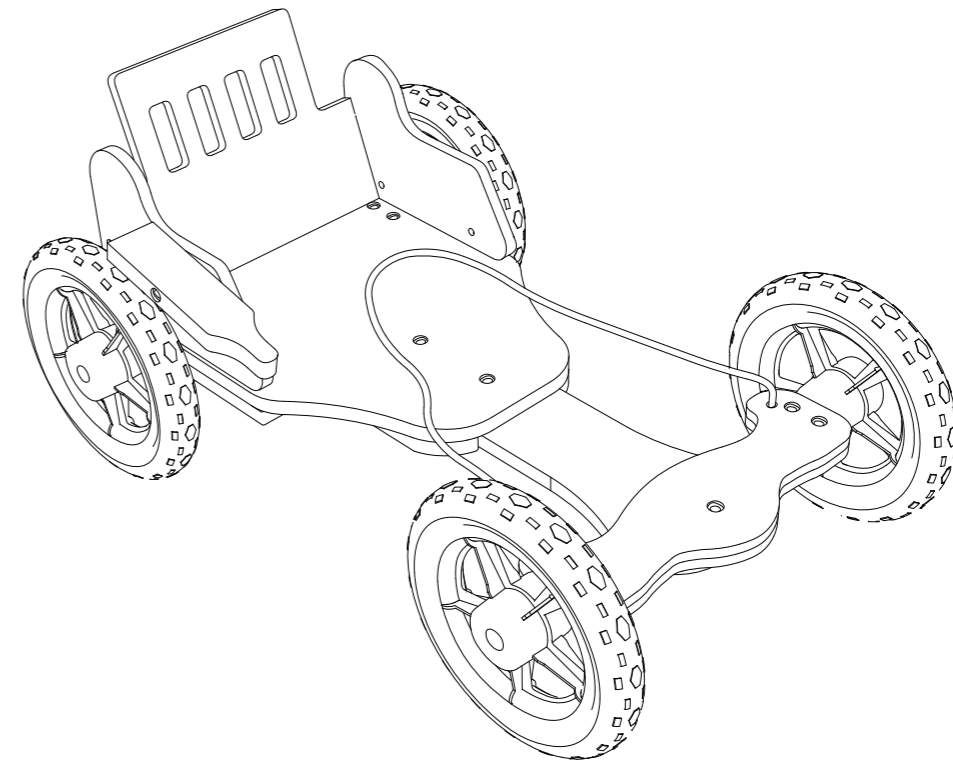
Tagenevägen 58, 42537 Hisings Karra, Sweden

Contact: +4631310000 )

**jollyroom** .se

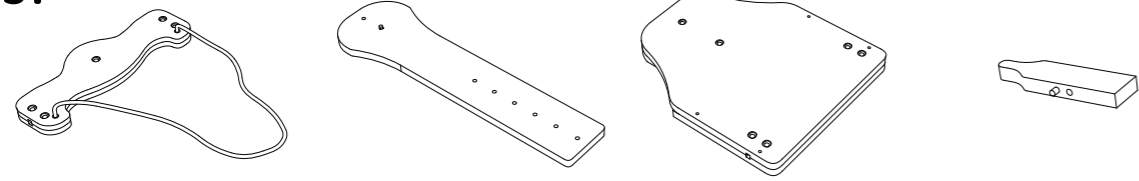
## WOODEN GO-KART

10051404/10051405

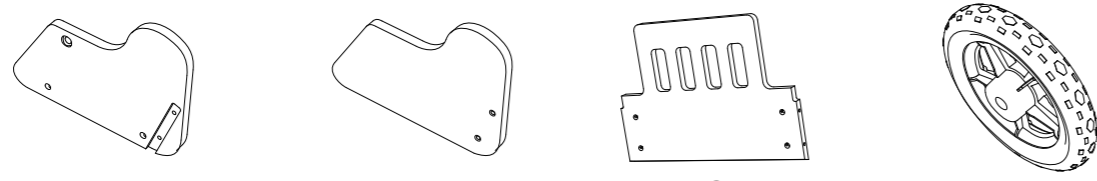


## ASSEMBLY INSTRUCTION

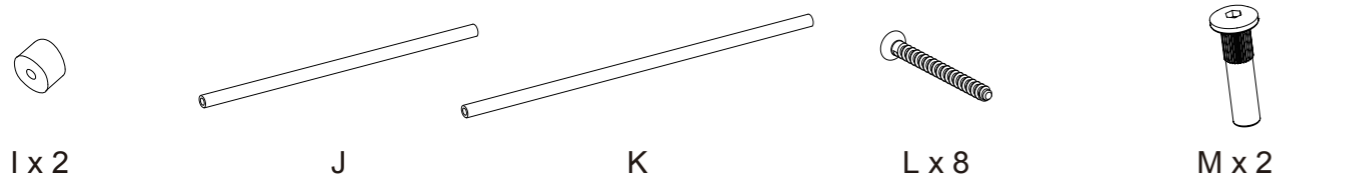
# Parts:



A B C D



E F G Hx4



I x 2 J K L x 8 M x 2



N x 2 O X 4 P x 2 Q X 2 R S x 2

# Assembly Instruction

